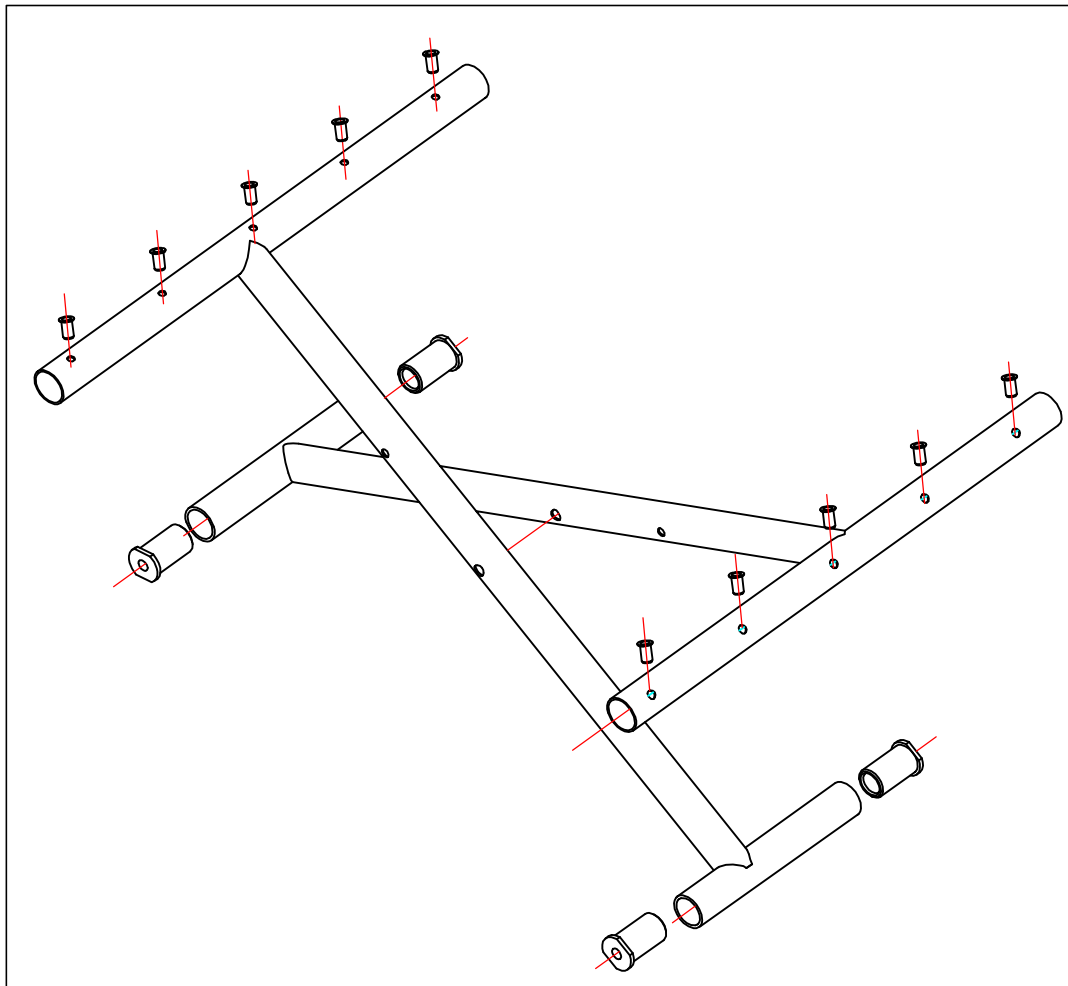
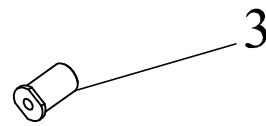
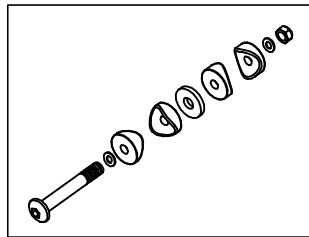
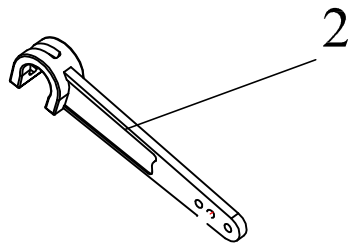
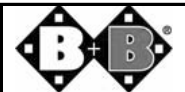


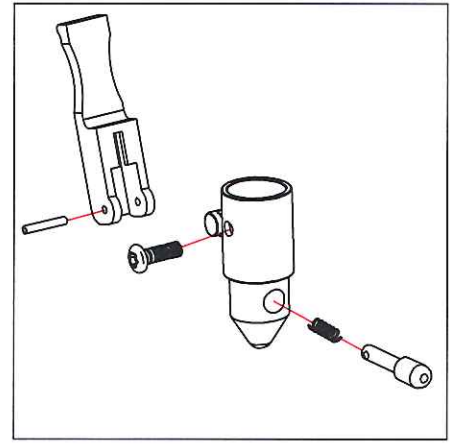
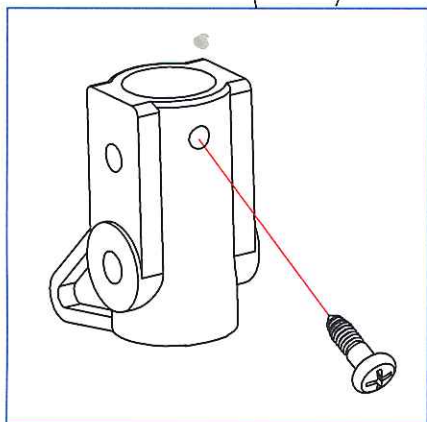
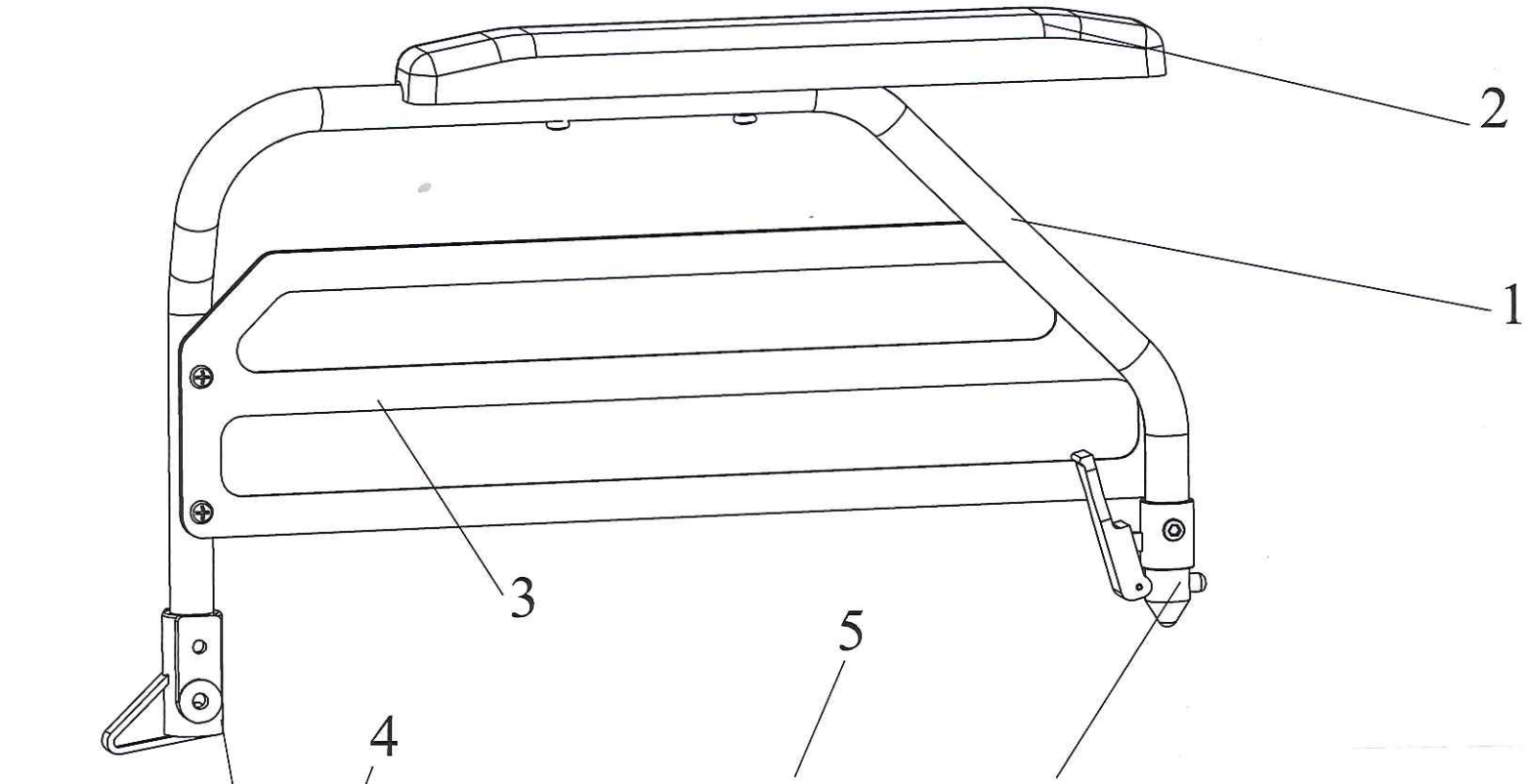
Stückliste BG1			
Objekt	Artikelnummer	Bezeichnung	
1	1030100000	Seitenrahmen rechts	
	1030101000	Seitenrahmen links	
2	1030138000	Auflageprofil vorne links	
	1030139000	Auflageprofil vorne rechts	
3	103020800	Halteblech Armlehnscharnier rechts	
	1030207000	Halteblech Armlehnscharnier links	
4	1030140000	Auflageprofil hinten	
5	1030130000	Handgriff	
6	1030131000	Auftrittgummi	
7	1030310000	Arretierprofil Beinstütze	
8	1030318000	Sicherungs-Aluprofil Beinstütze	
Datum: 03.04.2012		Typ: S-Eco 2	Modell: 1030
S/N		10300000038683 - 1030xxxxxxxxxx	



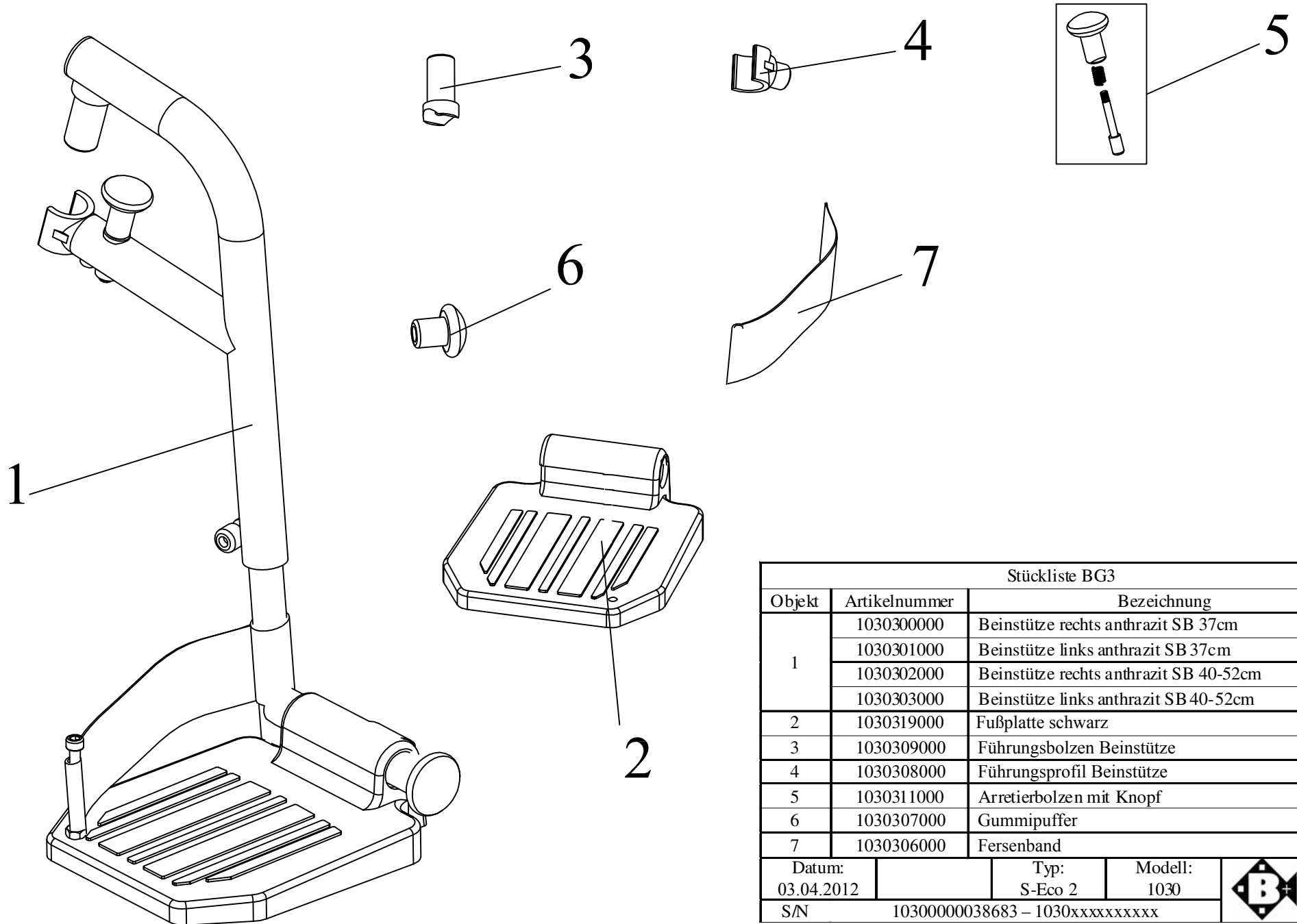


Stückliste BG1.1			
Objekt	Artikelnummer	Bezeichnung	
1	1030115000	Kreuzstrebe SB 37 komplett	
	1030116000	Kreuzstrebe SB 40 komplett	
	1030117000	Kreuzstrebe SB 43 komplett	
	1030118000	Kreuzstrebe SB 46 komplett	
	1030119000	Kreuzstrebe SB 49 komplett	
	1030120000	Kreuzstrebe SB 52 komplett	
2	1030123000	Befestigungshebel Kreuzstrebe SB 37-43	
	1030124000	Befestigungshebel Kreuzstrebe SB 46-52	
3	1030136000	Gewindebuchse Kreuzstrebe	
4	1030114000	Schraube Kreuzstrebe komplett	
Datum: 03.04.2012		Typ: S-Eco 2	Modell: 1030
S/N		10300000038683 – 1030xxxxxxxxxx	

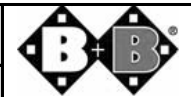


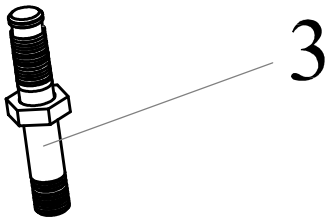
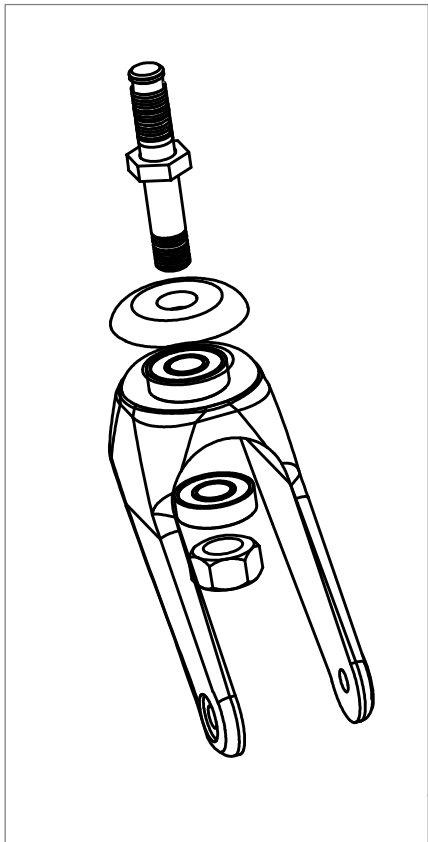


Stückliste BG2			
Objekt	Artikelnummer	Bezeichnung	
1	1030204000	Seitenteil Duo rechts anthrazit komplett	
	1030205000	Seitenteil Duo links anthrazit komplett	
	1030203000	Seitenteil links anthrazit lang	
	1030202000	Seitenteil rechts anthrazit lang	
2	1030221000	Armlehnenpolster Duo links	
	1030222000	Armlehnenpolster Duo rechts	
3	1030210000	Kleiderschutz links	
	1030211000	Kleiderschutz rechts	
4	1030214000	Armlehnscharnier	
5	1030217000	Federsystem Seitenteil links	
	1030218000	Federsystem Seitenteil rechts	
Datum: 03.04.2012		Name: O.Kimmich	Typ: S-Eco 2
S/N		10300000038683 – 1030xxxxxxxxxx	



Stückliste BG3			
Objekt	Artikelnummer	Bezeichnung	
1	1030300000	Beinstütze rechts anthrazit SB 37cm	
	1030301000	Beinstütze links anthrazit SB 37cm	
	1030302000	Beinstütze rechts anthrazit SB 40-52cm	
	1030303000	Beinstütze links anthrazit SB 40-52cm	
2	1030319000	Fußplatte schwarz	
3	1030309000	Führungsbolzen Beinstütze	
4	1030308000	Führungsprofil Beinstütze	
5	1030311000	Arretierbolzen mit Knopf	
6	1030307000	Gummipuffer	
7	1030306000	Fersenband	
Datum: 03.04.2012		Typ: S-Eco 2	Modell: 1030
S/N		10300000038683 – 1030xxxxxxxxxx	



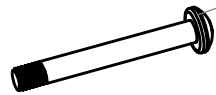


3

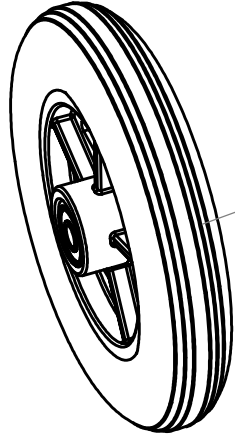


4

1



5



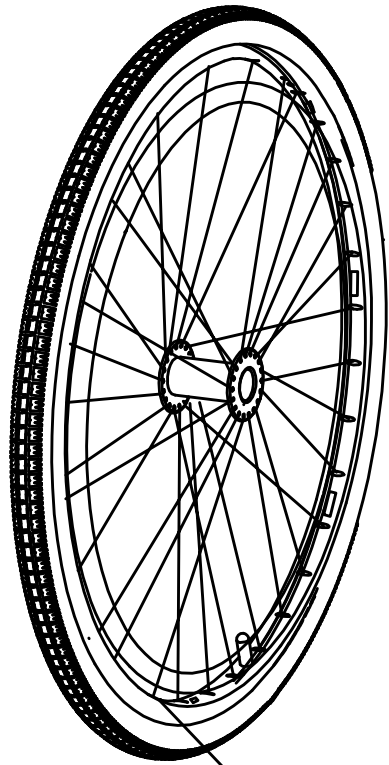
2



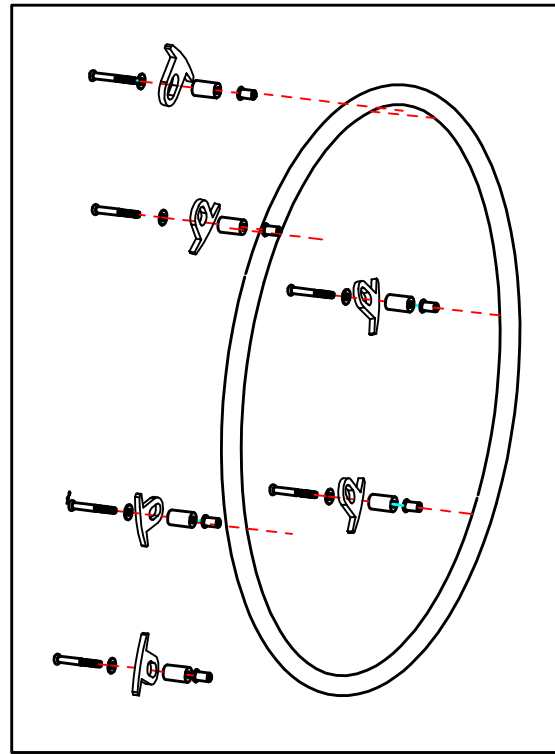
6

Stückliste BG4			
Objekt	Artikelnummer	Bezeichnung	
1	1030400000	Radgabel mit Lenk- und Radachse rechts	
2	1030411000	Rad 7" Vollgummi	
3	1030405000	Lagerbolzen	
4	1030408000	Lenklager	
5	1030407000	Achse für Lenkrad	
6	1030409000	Radlager	
Datum: 03.04.2012		Typ: S-Eco 2	Modell: 1030
S/N		10300000038683 - 1030xxxxxxxxxx	

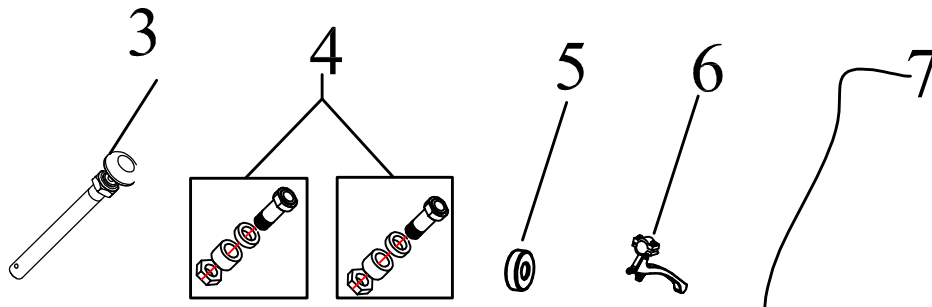




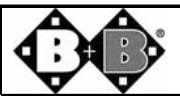
1

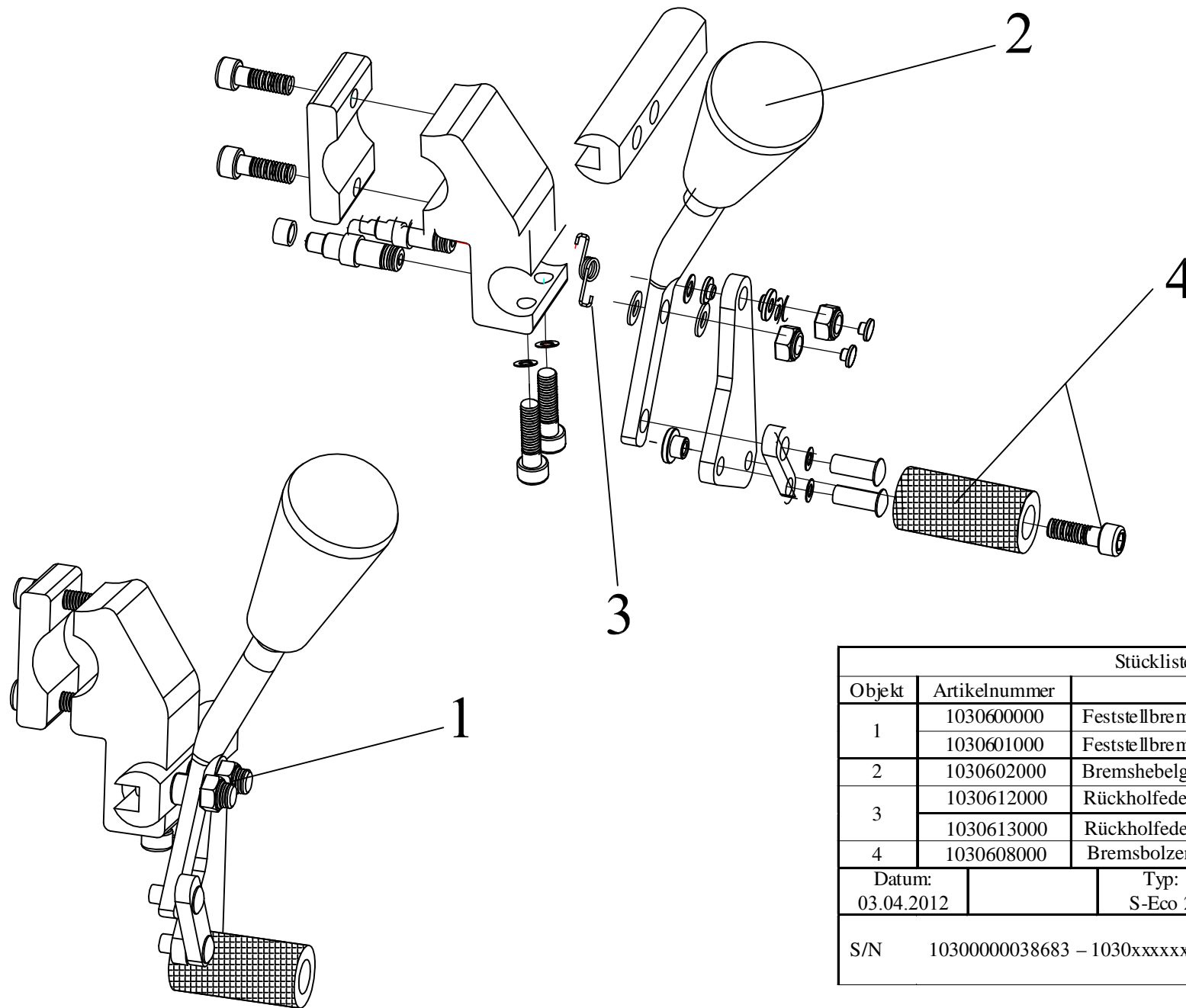


2

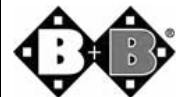


Stückliste BG5			
Objekt	Artikelnummer	Bezeichnung	
1	1030559000	Rad 24" komplett PU	
	1030560000	Rad 24" komplett TBB	
2	1030515000	Greifreifen inkl. Halter	
	1030510000	Steckachse	
3	1030511000	Steckachse TBB	
	1030509000	Steckachsenlager standard	
4	1030512000	Steckachsenlager TBB	
	1030508000	Radlager	
5	1030804000	Bremshebel	
6	1030815000	Bremsbowdenzug rechts und links	
7	1030688000	Verdrehsicherungsprofil rechts	
	1030687000	Verdrehsicherungsprofil links	
8	1030665000	Trommelbremsträger links	
	1030666000	Trommelbremsträger rechts	
Datum: 03.04.2012		Typ: S-Eco 2	Modell: 1030
S/N		10300000038683 - 1030xxxxxxxxxx	

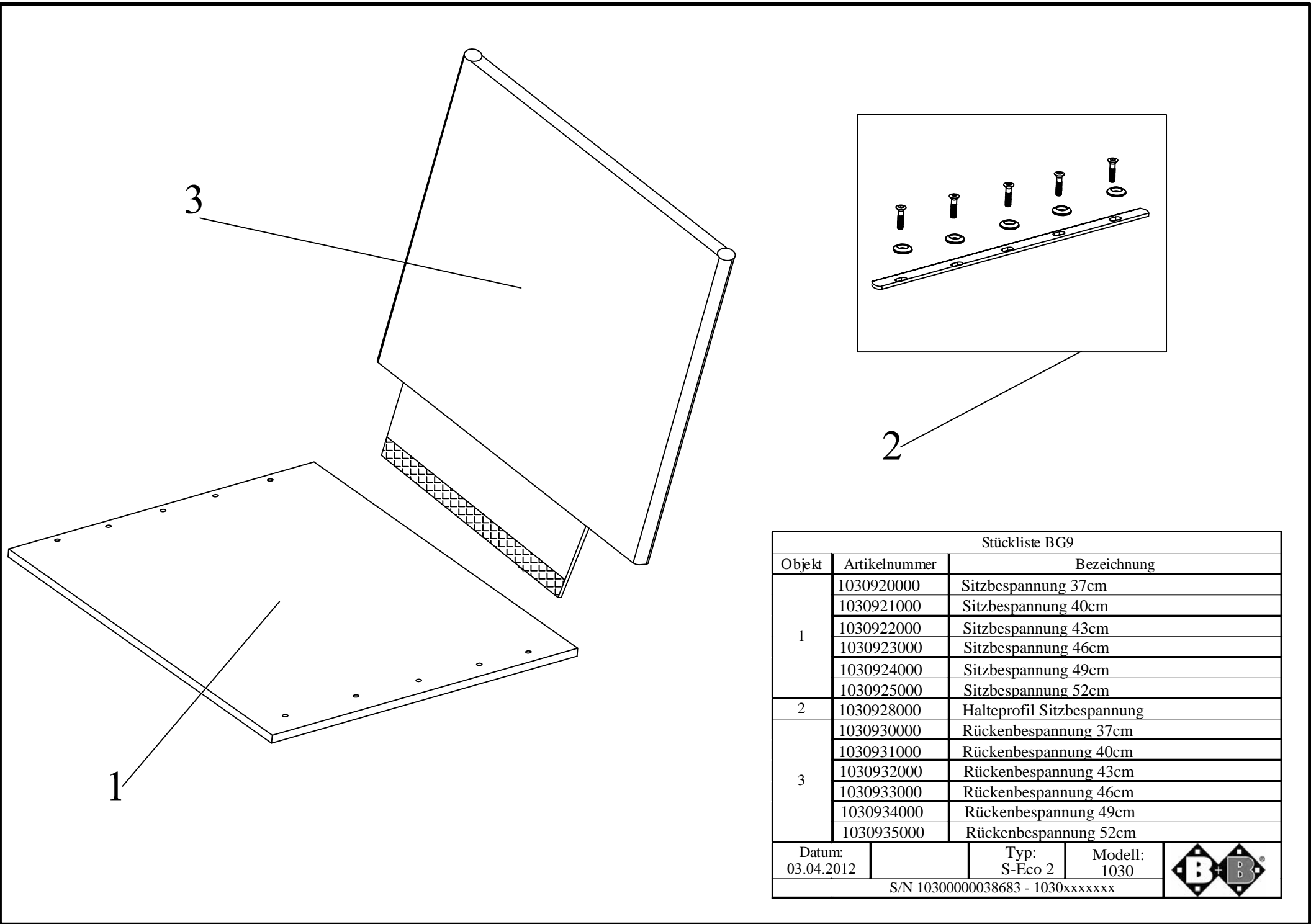




Stückliste BG6			
Objekt	Artikelnummer	Bezeichnung	
1	1030600000	Feststellbremse rechts komplett	
	1030601000	Feststellbremse links komplett	
2	1030602000	Bremshebelgummi	
3	1030612000	Rückholfeder rechts	
	1030613000	Rückholfeder links	
4	1030608000	Bremsbolzen	
Datum: 03.04.2012		Typ: S-Eco 2	Modell: 1030
S/N		10300000038683 – 1030xxxxxxxx	







Stückliste BG9

Objekt	Artikelnummer	Bezeichnung		
1	1030920000	Sitzbespannung 37cm		
	1030921000	Sitzbespannung 40cm		
	1030922000	Sitzbespannung 43cm		
	1030923000	Sitzbespannung 46cm		
	1030924000	Sitzbespannung 49cm		
	1030925000	Sitzbespannung 52cm		
2	1030928000	Halteprofil Sitzbespannung		
	1030930000	Rückenbespannung 37cm		
3	1030931000	Rückenbespannung 40cm		
	1030932000	Rückenbespannung 43cm		
	1030933000	Rückenbespannung 46cm		
	1030934000	Rückenbespannung 49cm		
	1030935000	Rückenbespannung 52cm		
Datum: 03.04.2012		Typ: S-Eco 2	Modell: 1030	
S/N 10300000038683 - 1030xxxxxx				