
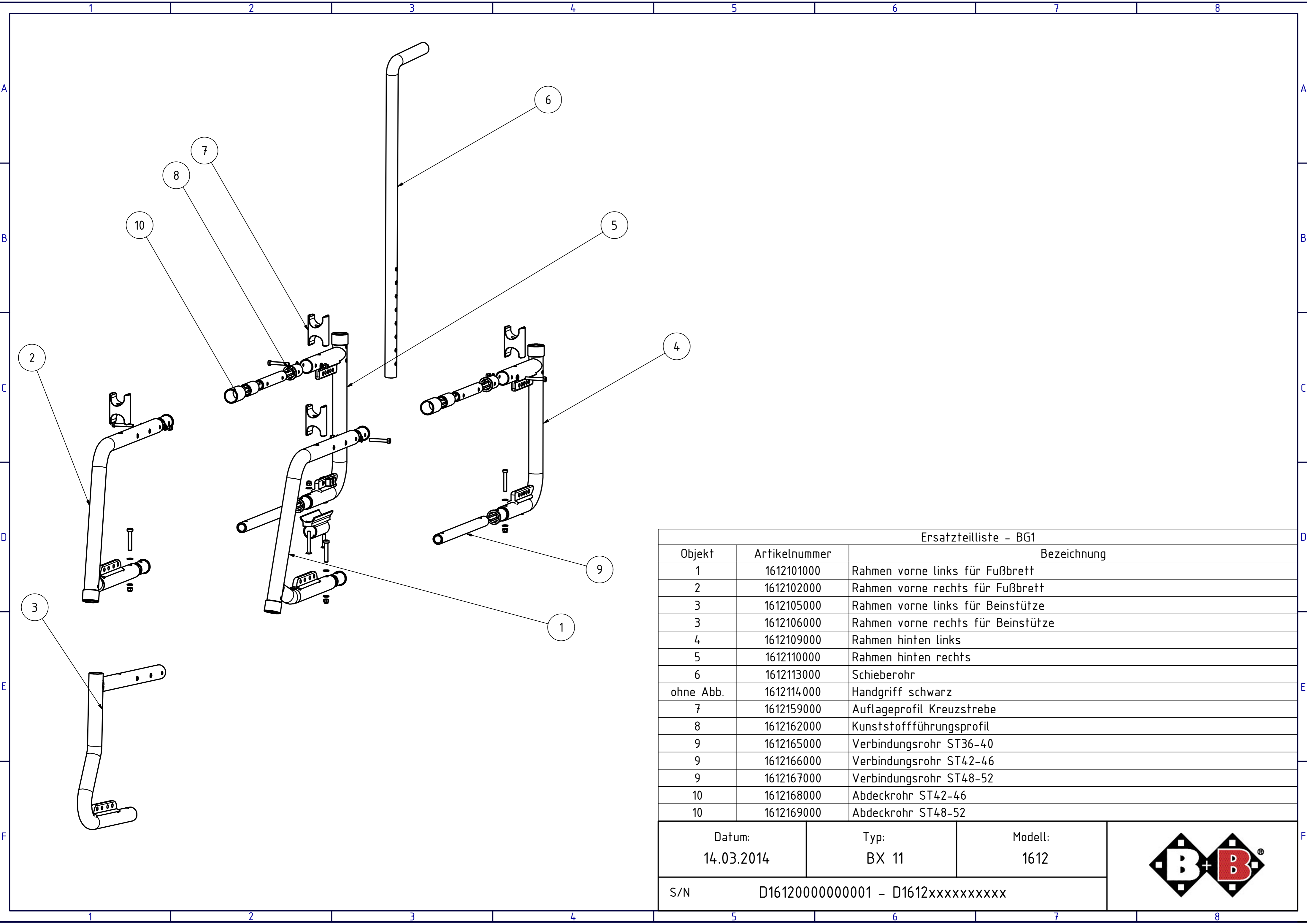


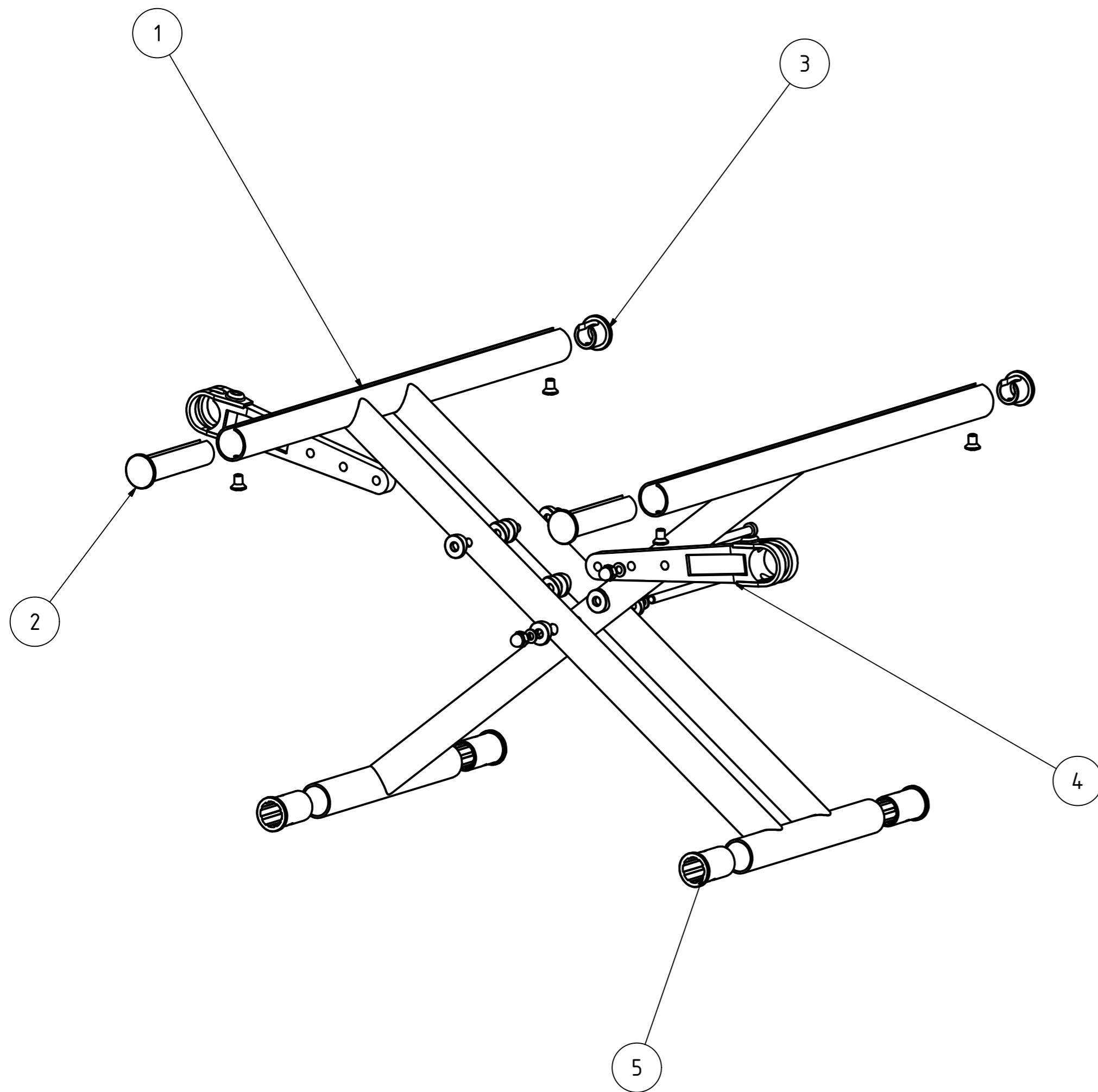
Datum: 14.03.2014	Typ: BX 11	Modell: 1612	
S/N D1612000000001 - D1612xxxxxxxxxx			



Ersatzteilliste - BG1

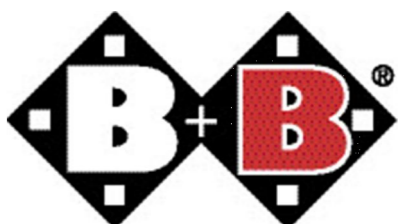
Objekt	Artikelnummer	Bezeichnung
1	1612101000	Rahmen vorne links für Fußbrett
2	1612102000	Rahmen vorne rechts für Fußbrett
3	1612105000	Rahmen vorne links für Beinstütze
3	1612106000	Rahmen vorne rechts für Beinstütze
4	1612109000	Rahmen hinten links
5	1612110000	Rahmen hinten rechts
6	1612113000	Schieberohr
ohne Abb.	1612114.000	Handgriff schwarz
7	1612159000	Auflageprofil Kreuzstrebe
8	1612162000	Kunststoffführungsprofil
9	1612165000	Verbindungsrohr ST36-40
9	1612166000	Verbindungsrohr ST42-46
9	1612167000	Verbindungsrohr ST48-52
10	1612168000	Abdeckrohr ST42-46
10	1612169000	Abdeckrohr ST48-52

Datum: 14.03.2014	Typ: BX 11	Modell: 1612	
S/N D16120000000001 - D1612xxxxxxxxxx			



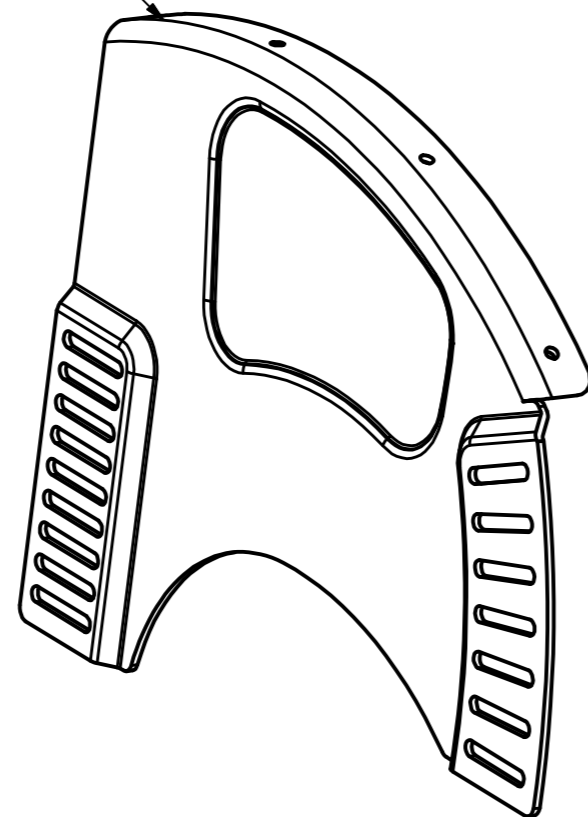
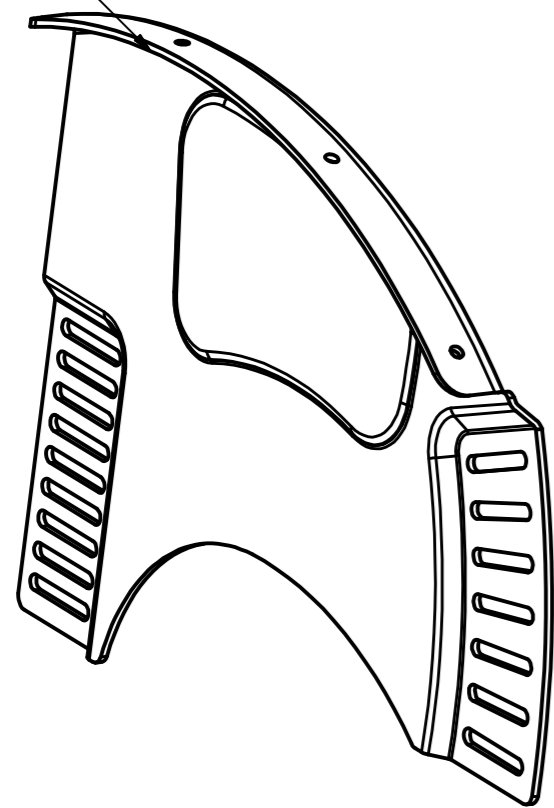
Ersatzteilliste - BG1.1

Objekt	Artikelnummer	Bezeichnung
1	1612115000	Kreuzstrebe SW 36cm SD 36-40cm
1	1612116000	Kreuzstrebe SW 38cm SD 36-40cm
1	1612117000	Kreuzstrebe SW 40cm SD 36-40cm
1	1612128000	Kreuzstrebe SW 42cm SD 42-46cm
1	1612129000	Kreuzstrebe SW 44cm SD 42-46cm
1	1612130000	Kreuzstrebe SW 46cm SD 42-46cm
1	1612141000	Kreuzstrebe SW 48cm SD 48-52cm
1	1612142000	Kreuzstrebe SW 50cm SD 48-52cm
1	1612143000	Kreuzstrebe SW 52cm SD 48-52cm
2	1612181000	Teleskoprohr Sitzfläche
3	1612183000	Verschlußstopfen Sitzfläche
4	1612188000	Befestigungshebel Kreuzstrebe SB 36-40
4	1612189000	Befestigungshebel Kreuzstrebe SB 42-52
5	1612162000	Kunststoffführungsprofil

Datum: 14.03.2014	Typ: BX 11	Modell: 1612	
S/N D16120000000001 - D1612xxxxxxxxxx			

1

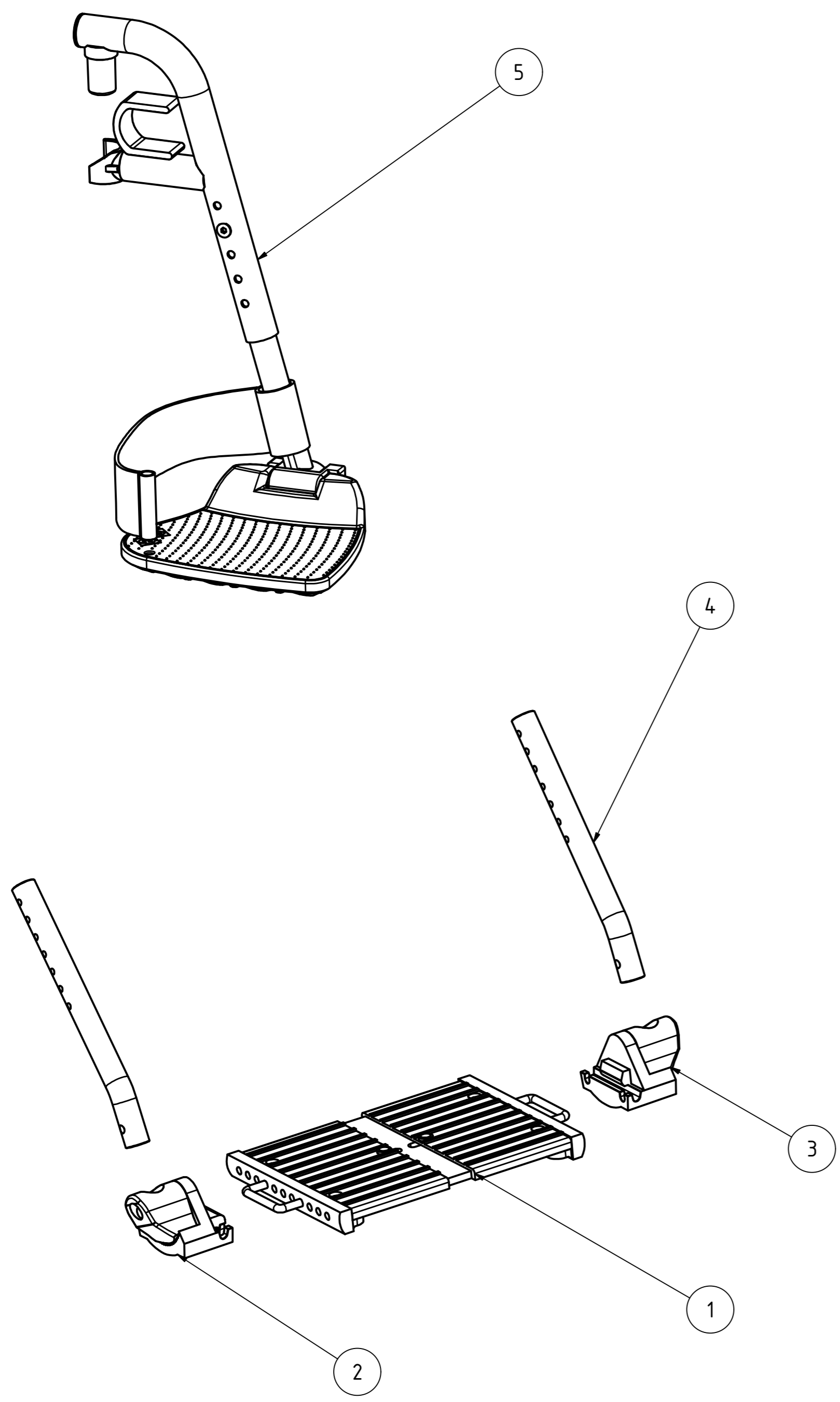
2



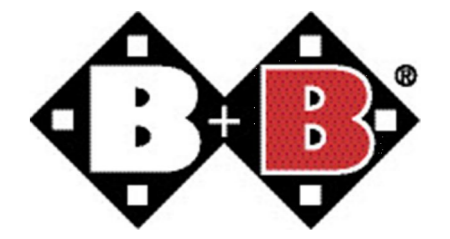
Ersatzteilliste - BG2

Objekt	Artikelnummer	Bezeichnung	
1	1612202000	Aktiv-Seitenteil rechts	
2	1612201000	Aktiv-Seitenteil links	
ohne Abb.	1612212000	Moosgummieinlage rechts	
ohne Abb.	1612213000	Moosgummieinlage links	
Datum: 14.03.2014		Typ: BX 11	Modell: 1612
S/N		D16120000000001 - D1612xxxxxxxxxx	

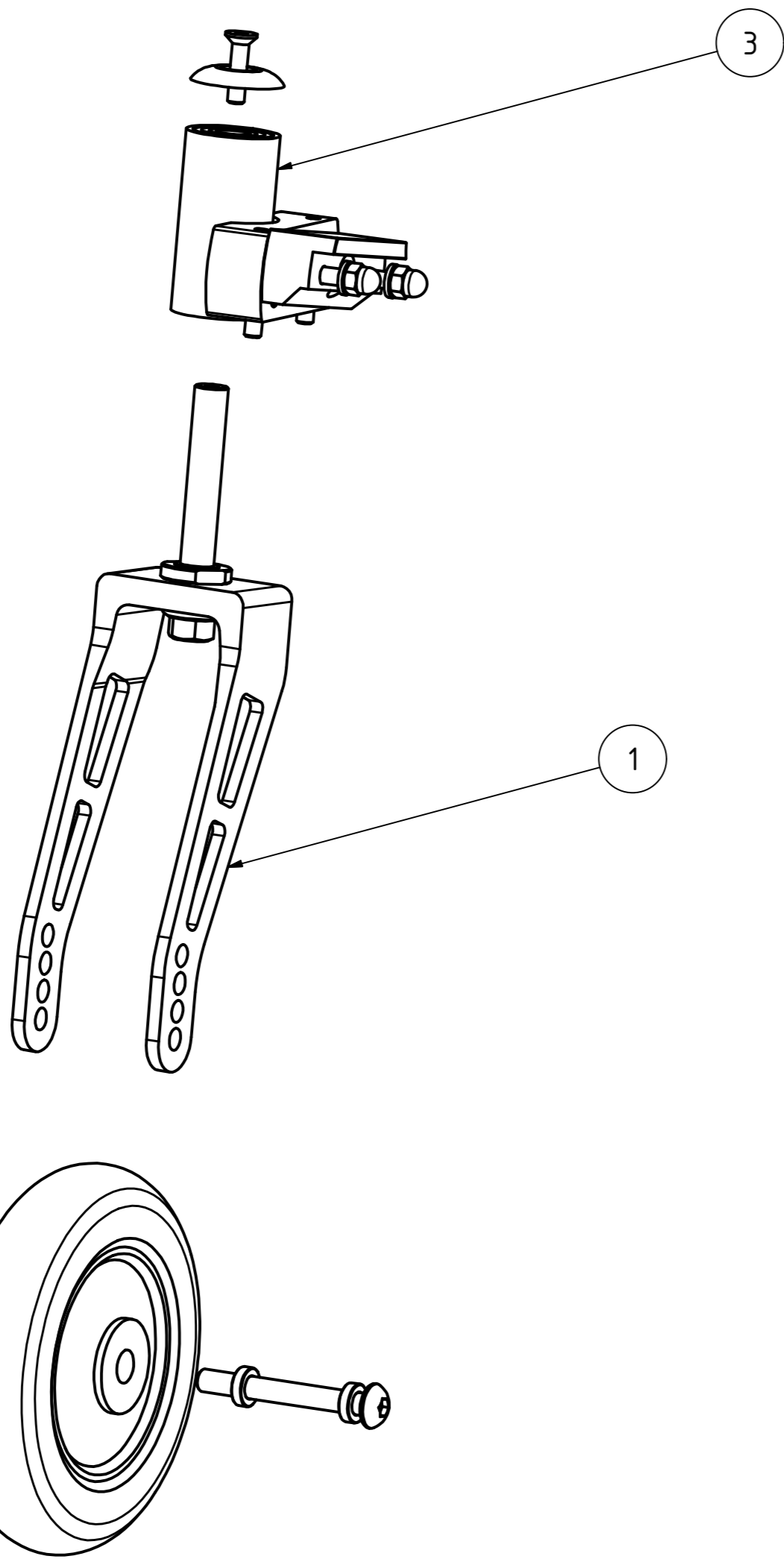




Ersatzteilliste - BG3			
Objekt	Artikelnummer	Bezeichnung	
1	1612308000	Fußbrettplatte	
2	1612318000	Fußplattenträgerelement rechts komplett	
3	1612319000	Fußplattenträgerelement links komplett	
4	1612309000	Teleskoprohr	
ohne Abb.	1612321000	Wadengurt	
ohne Abb.	1612302000	Beinstütze rechts komplett	
5	1612303000	Beinstütze links komplett	
Datum: 14.03.2014		Typ: BX 11	Modell: 1612
S/N		D16120000000001 - D1612xxxxxxxxxx	



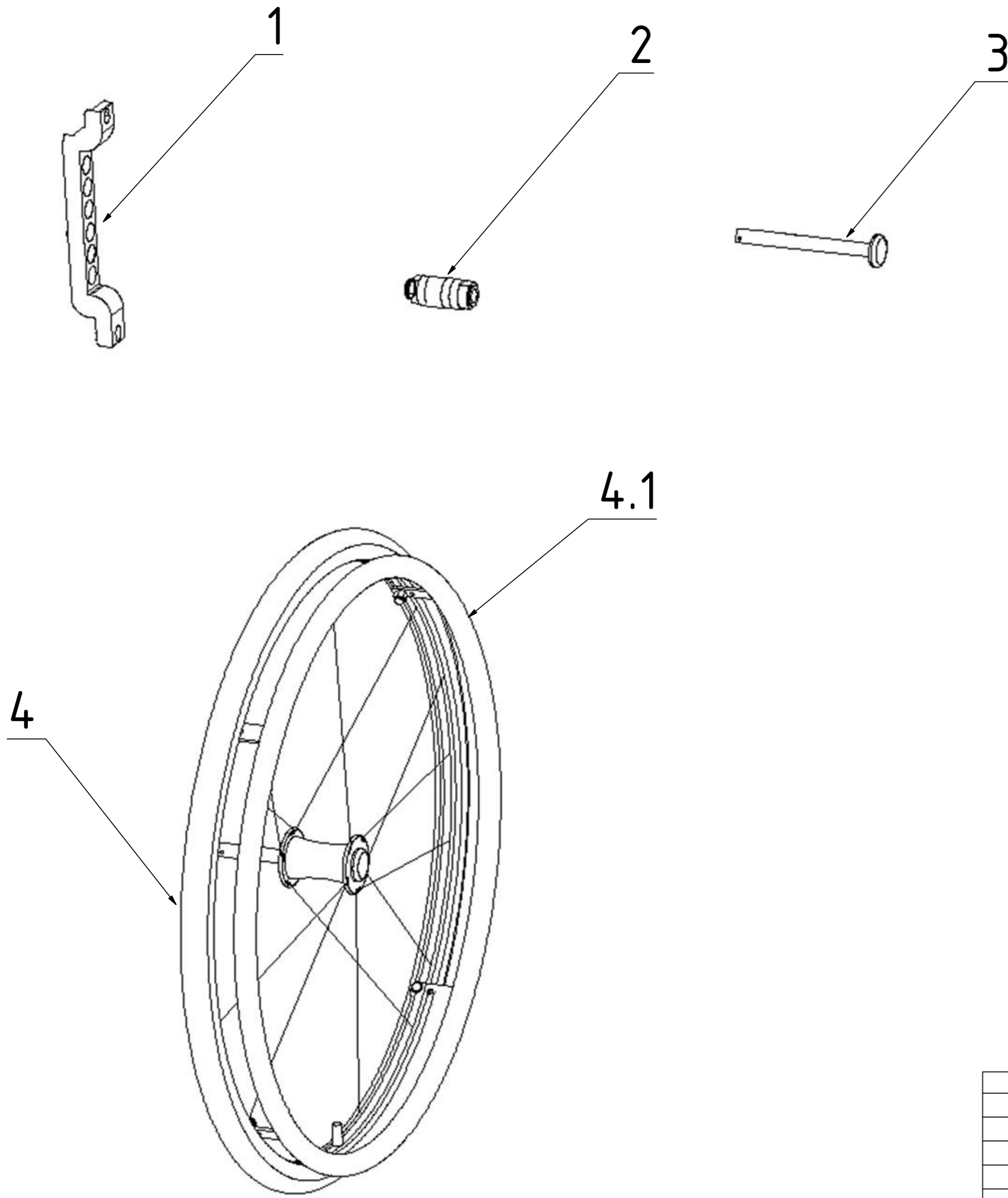
1 2 3 4 5 6 7 8



Ersatzteilliste - BG4

Objekt	Artikelnummer	Bezeichnung	
1	1612406000	Radgabel lang 4-Loch inkl. Lenkbolzen	
2	1612416000	Rad 6 Zoll schmall	
3	1612408000	Gastorbuchse komplett	
Datum: 14.03.2014		Typ: BX 11	Modell: 1612
S/N	D16120000000001 - D1612xxxxxxxxxx		

1 2 3 4 5 6 7 8

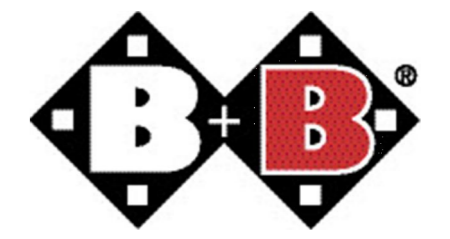


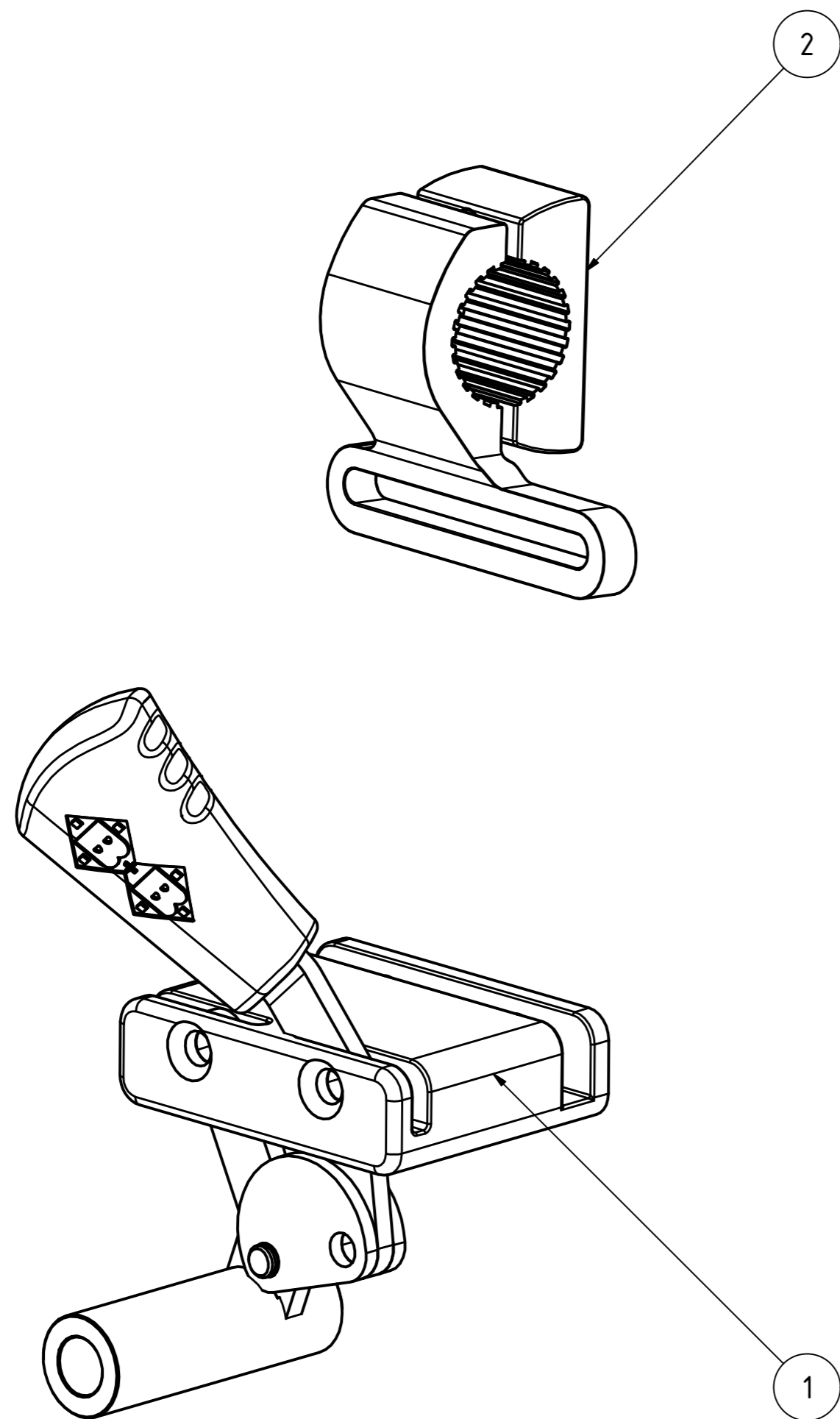
Ersatzteilliste - BG5

Objekt	Artikelnummer	Bezeichnung
1	1612500000	Adapterplatte Hinterrad d=18mm
1	1612501000	Adapterplatte Hinterrad d=16mm
2	1612504000	Lagerbuchse 63mm d=16mm
2	1612505000	Lagerbuchse 63mm 2° Bohrung d=18mm
3	1612513000	Steckachse
4	1612510000	Rad 24" Luft 20 Speichen
4.1	1612515000	Greifreifen 24" schwarz


Datum: 14.03.2014	Typ: BX 11	Modell: 1612
----------------------	---------------	-----------------

S/N D16120000000001 - D1612xxxxxxxxxx

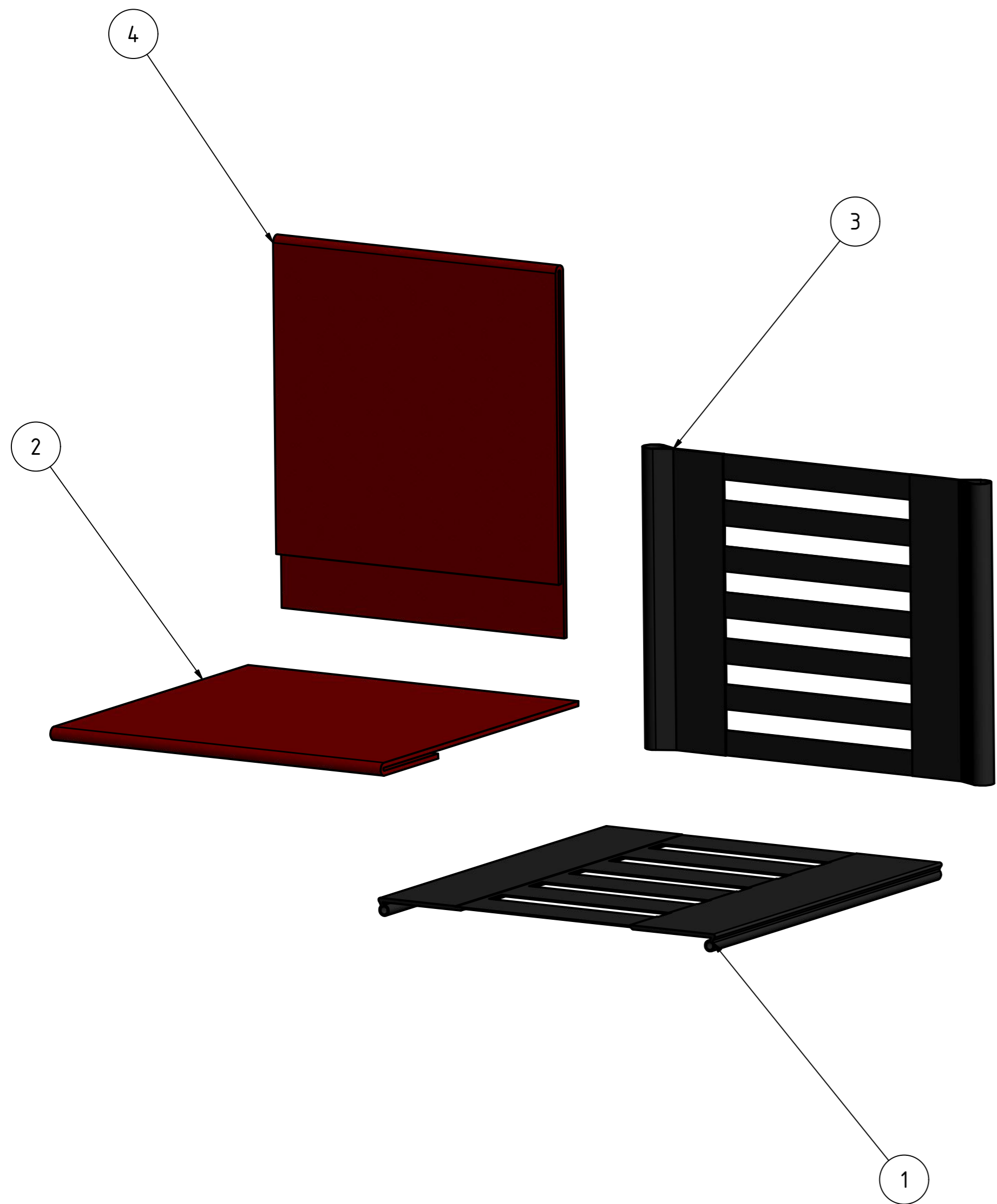




Ersatzteilliste - BG6

Objekt	Artikelnummer	Bezeichnung	
1	1612600000	Bremse rechts komplett	
1	1612601000	Bremse links komplett	
2	1612606000	Bremshalter rechts	
2	1612607000	Bremshalter links	
Datum: 14.03.2014		Typ: BX 11	Modell: 1612
S/N	D16120000000001 - D1612xxxxxxxxxx		





Ersatzteilliste - BG9

Objekt	Artikelnummer	Bezeichnung
1	1612901000	Anpassstz SB36-46, ST36-40
1	1612902000	Anpassstz SB48-52, ST36-40
1	1612903000	Anpassstz SB36-46, ST42-46
1	1612904000	Anpassstz SB48-52, ST42-46
1	1612905000	Anpassstz SB36-46, ST48-52
1	1612906000	Anpassstz SB48-52, ST48-52
2	1612920000	Sitzpolster S rot SB 36-38cm
2	1612921000	Sitzpolster M rot SB 40-42cm
2	1612922000	Sitzpolster L rot SB 44-46cm
2	1612942000	Sitzpolster XL rot SB 48-50cm
2	1612943000	Sitzpolster XXL rot SB 52cm
2	1612923000	Sitzpolster S schwarz SB 36-38cm
2	1612924000	Sitzpolster M schwarz SB 40-42cm
2	1612925000	Sitzpolster L schwarz SB 44-46cm
2	1612944000	Sitzpolster XL schwarz SB 48-50cm
2	1612945000	Sitzpolster XXL schwarz SB 52cm
2	1612926000	Sitzpolster S blau SB 36-38cm
2	1612927000	Sitzpolster M blau SB 40-42cm
2	1612928000	Sitzpolster L blau SB 44-46cm
2	1612946000	Sitzpolster XL blau SB 48-50cm
2	1612947000	Sitzpolster XXL blau SB 52cm
3	1612911000	Anpassrücken SB36-46
3	1612912000	Anpassrücken SB48-52
4	1612930000	Rückenpolster S rot SB 36-38cm
4	1612931000	Rückenpolster M rot SB 40-42cm
4	1612932000	Rückenpolster L rot SB 44-46cm
4	1612948000	Rückenpolster XL rot SB 48-50cm
4	1612949000	Rückenpolster XXL rot SB 52cm
4	1612933000	Rückenpolster S schwarz SB 36-38cm
4	1612934000	Rückenpolster M schwarz SB 40-42cm
4	1612935000	Rückenpolster L schwarz SB 44-46cm
4	1612950000	Rückenpolster XL schwarz SB 48-50cm
4	1612951000	Rückenpolster XXL schwarz SB 52cm
4	1612939000	Rückenpolster S blau SB 36-38cm
4	1612940000	Rückenpolster M blau SB 40-42cm
4	1612941000	Rückenpolster L blau SB 44-46cm
4	1612952000	Rückenpolster XL blau SB 48-50cm
4	1612953000	Rückenpolster XXL blau SB 52cm

Datum: 14.03.2014	Typ: BX 11	Modell: 1612
S/N D16120000000001 - D1612xxxxxxxxxx		

