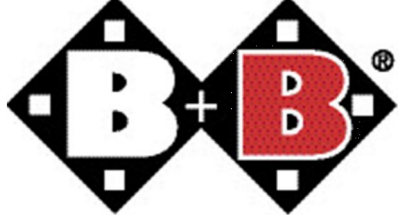
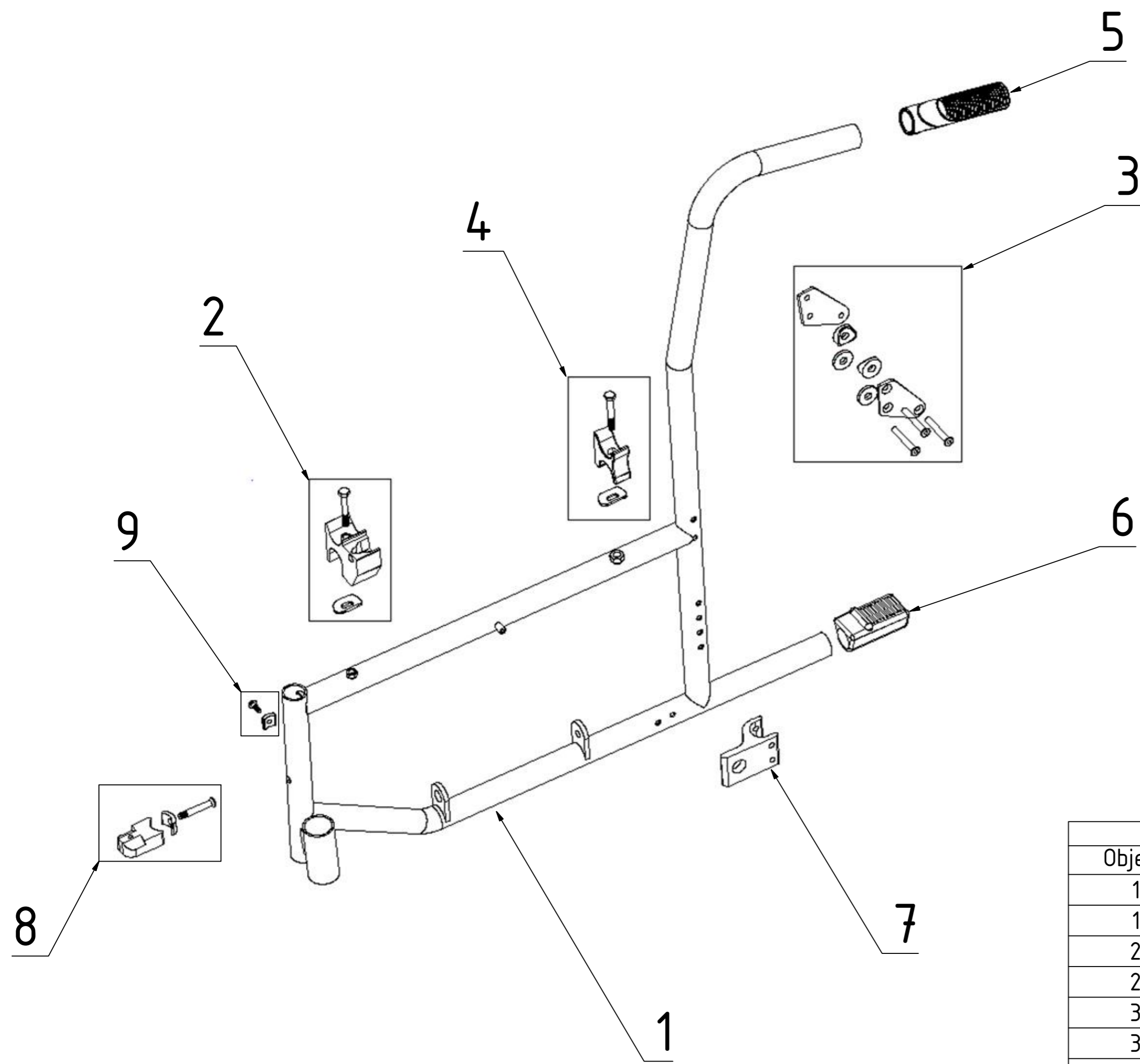



Datum: 30.07.2013	Typ: S-Eco 300 XL	Modell: 1036	
S/N		D1036000001357 - D1036xxxxxxxxxx	

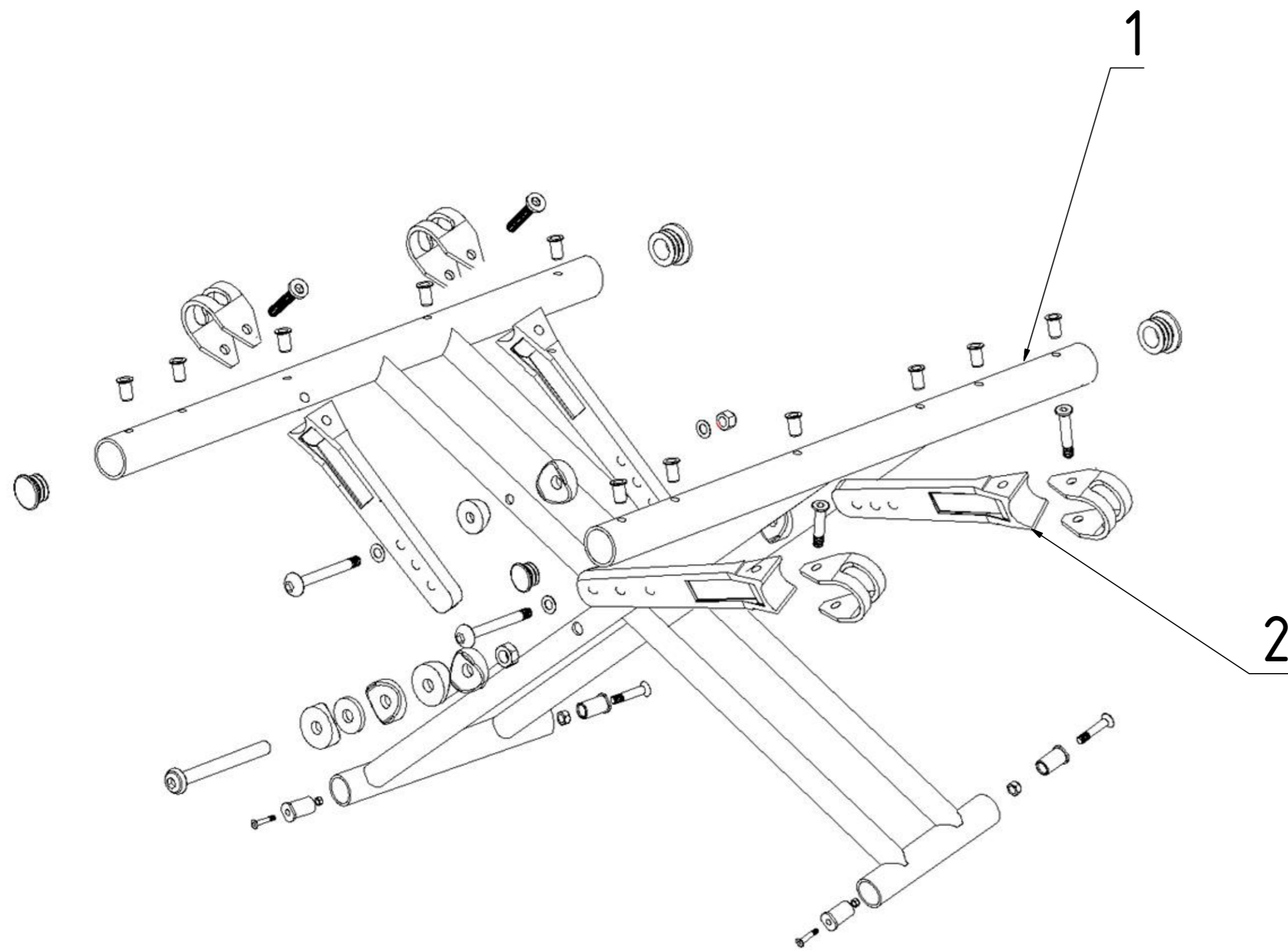



Ersatzteilliste BG1 - Rahme

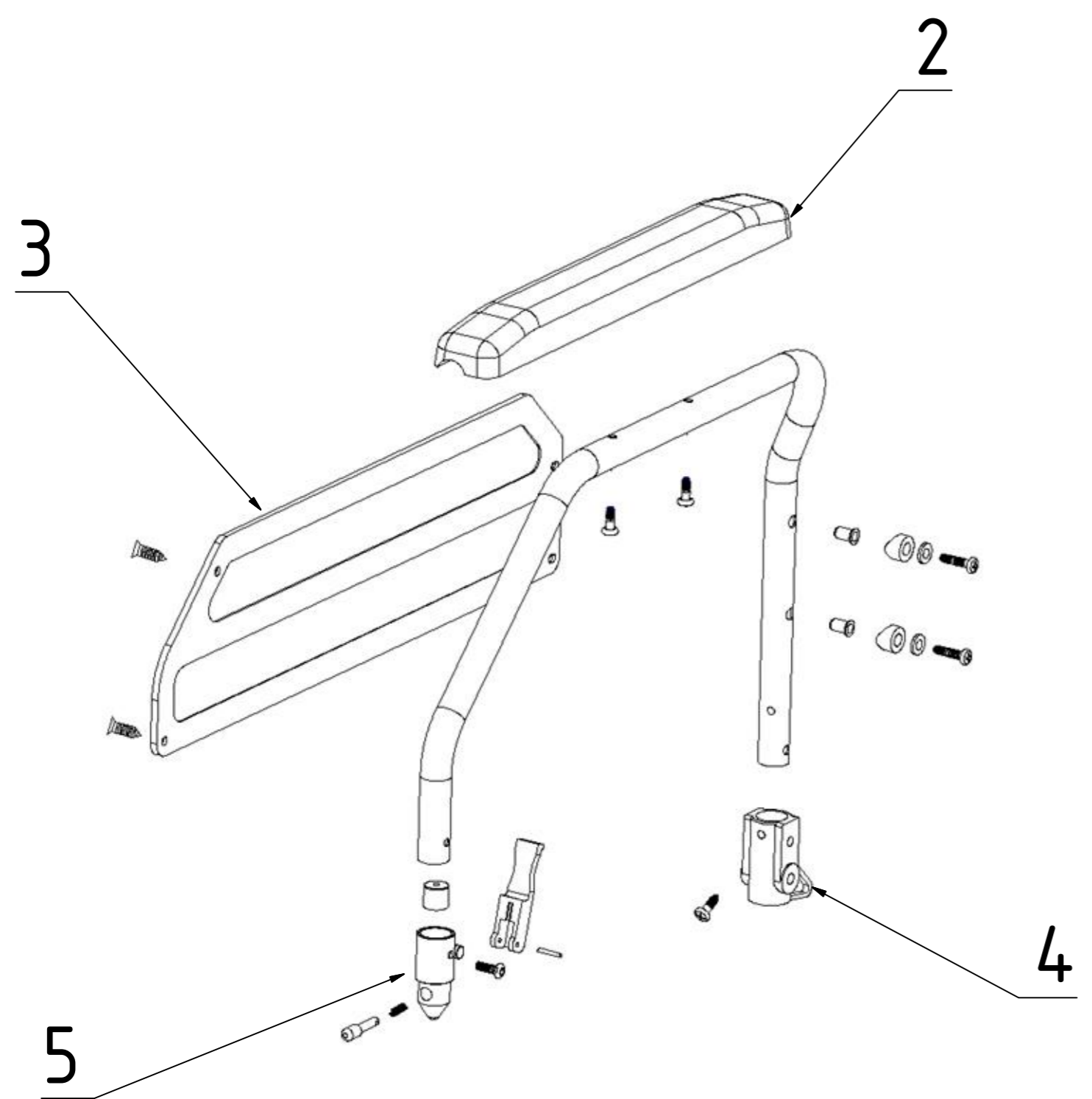
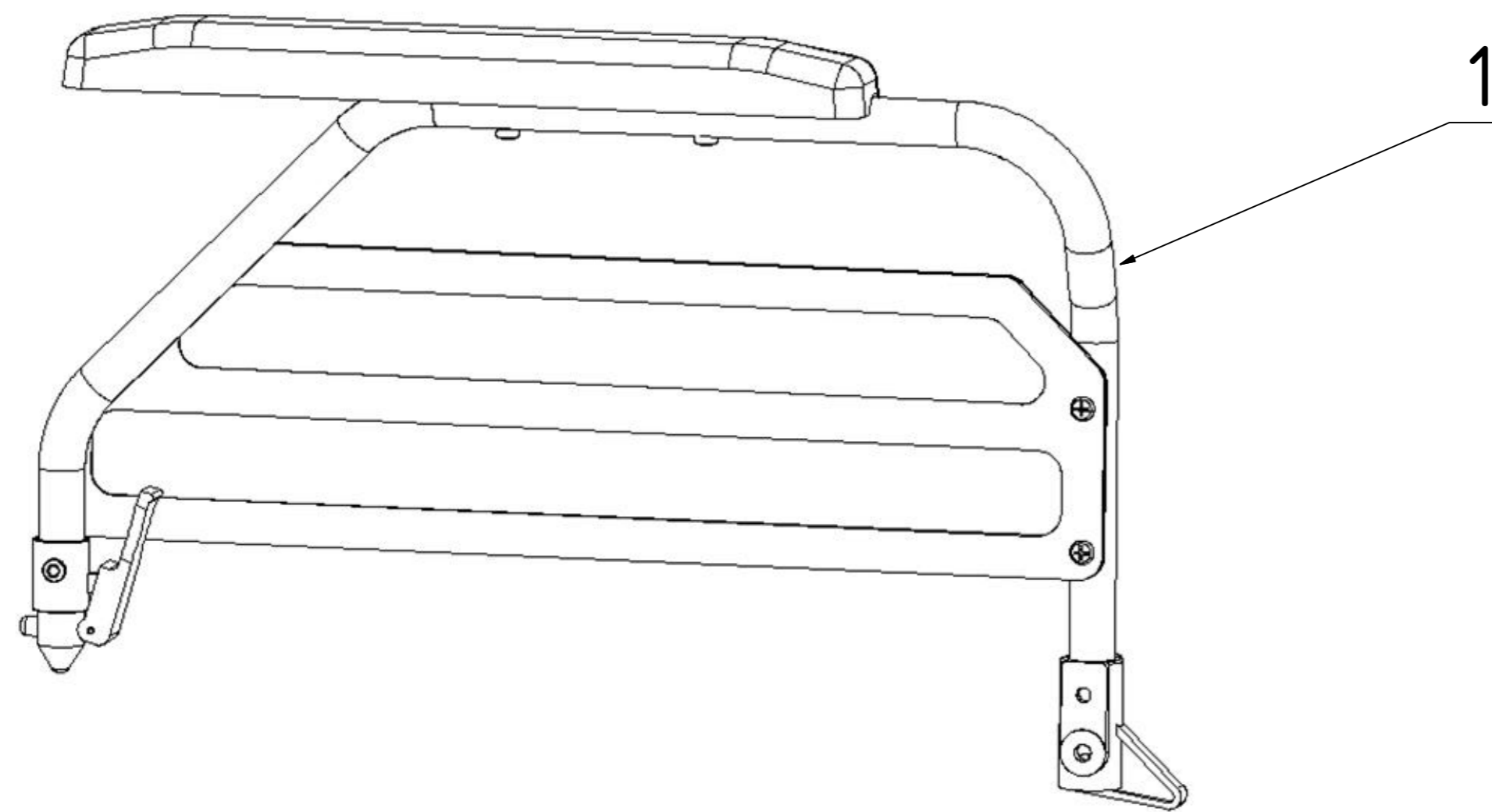
Objekt	Artikelnummer	Bezeichnung
1	1036100000	Seitenrahmen rechts grau XL
1	1036101000	Seitenrahmen links grau XL
2	1036138000	Auflageprofil vorne links
2	1036139000	Auflageprofil vorne rechts
3	1036212000	Halteblech Armlehnscharnier rechts
3	1036213000	Halteblech Armlehnscharnier links
4	1036140000	Auflageprofil hinten
5	1036130000	Handgriff
6	1036131000	Auftrittgummi
7	1036142000	Adapterblock
8	1036309000	Arretierprofil Beinstütze
9	1036316000	Sicherungs-Aluprofil Beinstütze

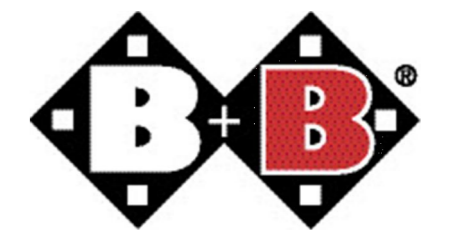
Datum: 30.07.2013	Typ: S-Eco 300 XL	Modell: 1036	
S/N D10360000001357 - D1036xxxxxxxxxx			

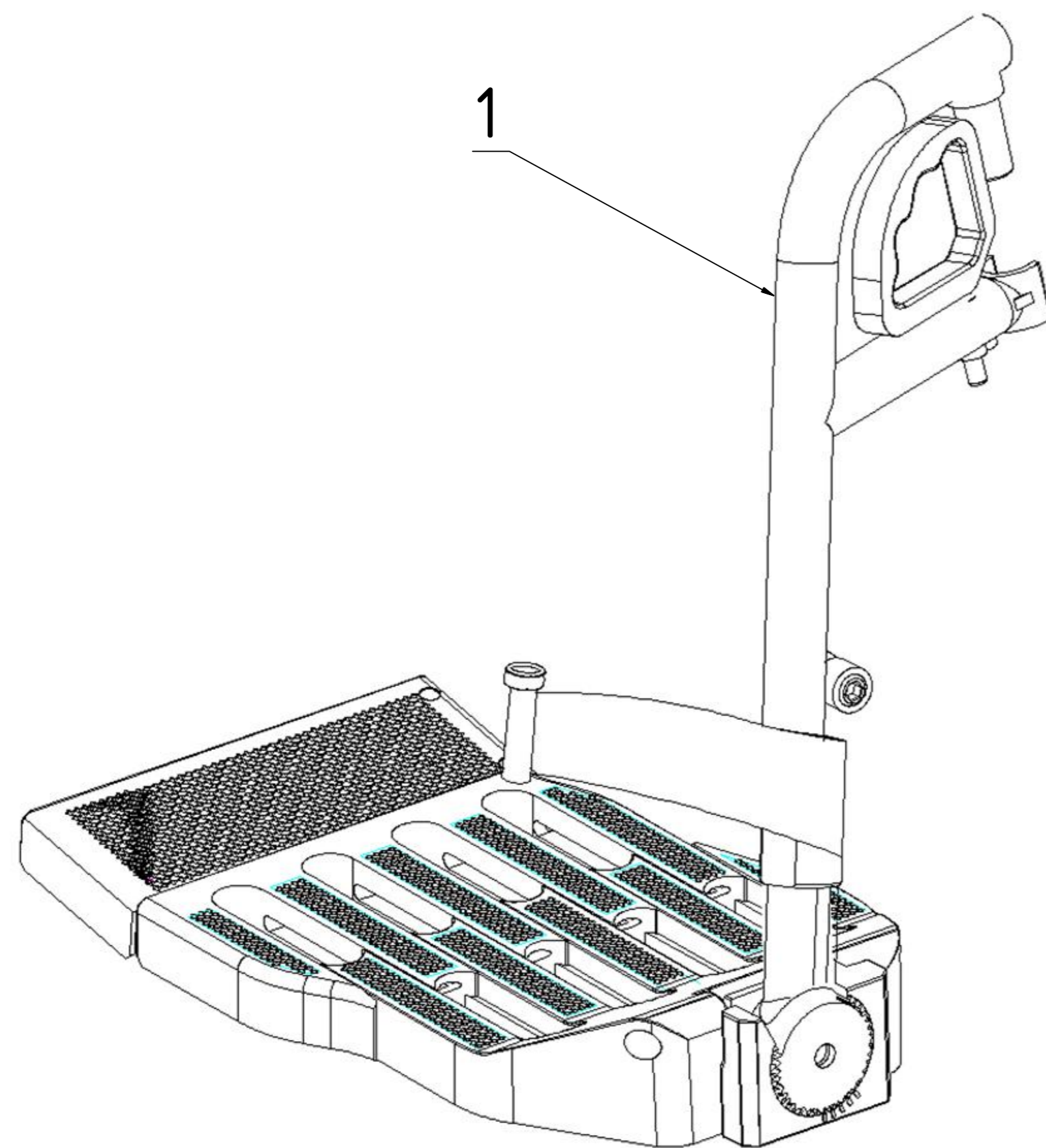
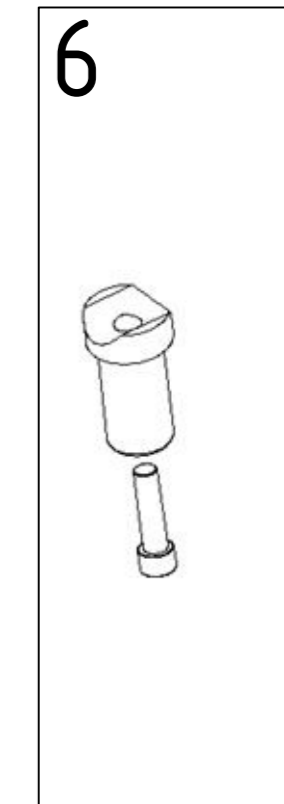
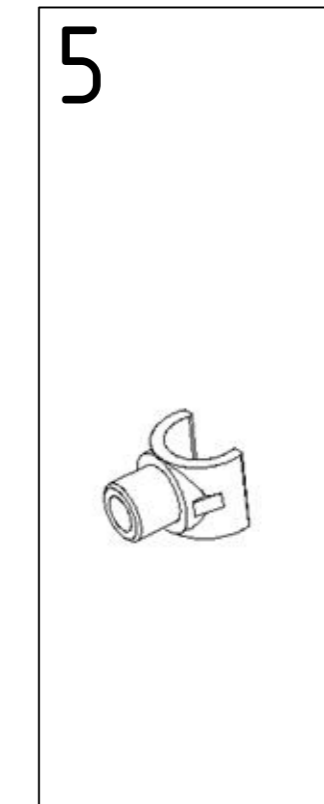
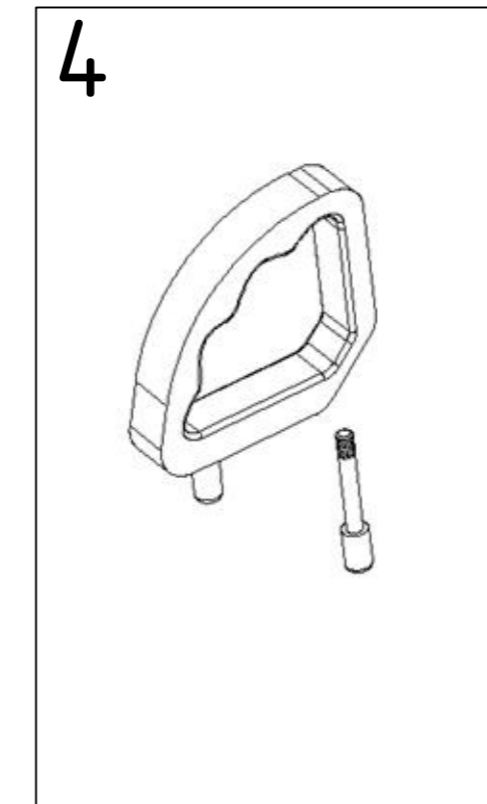
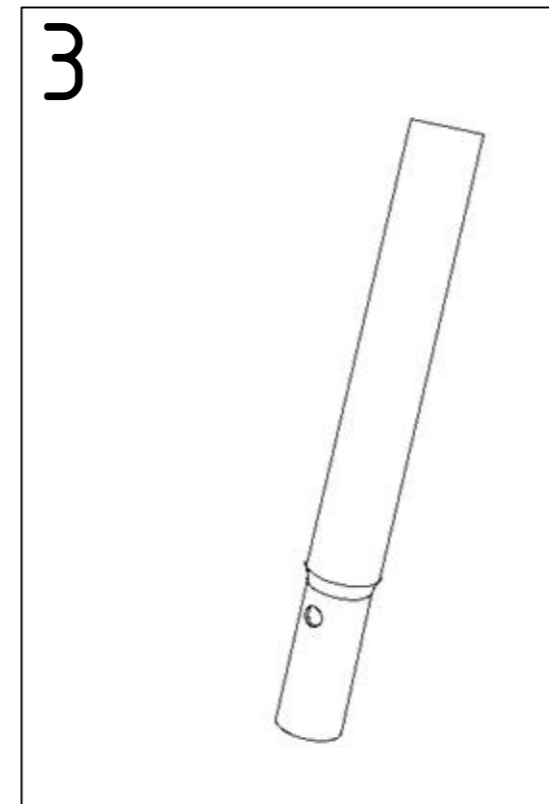
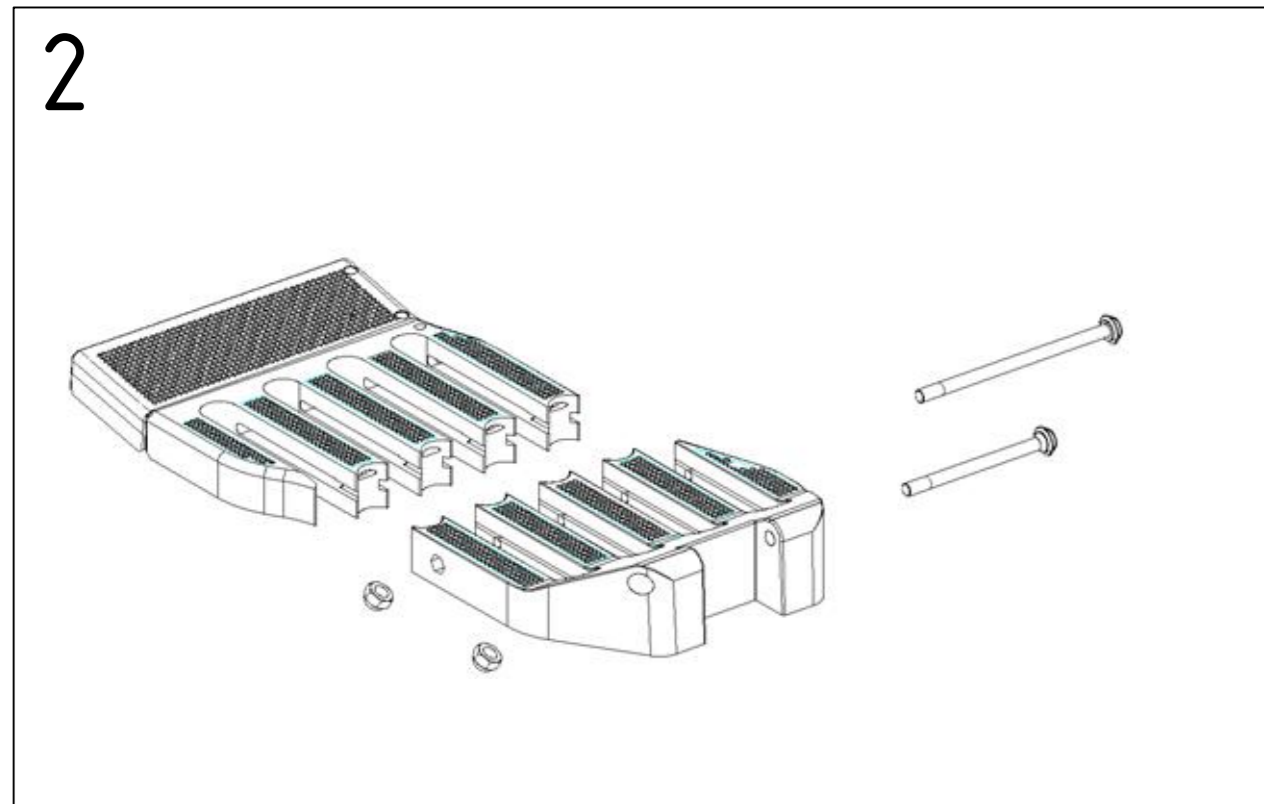


Ersatzteilliste BG1.1 - Kreuzstrebe			
Objekt	Artikelnummer	Bezeichnung	
1	1036120000	Kreuzstrebe SB52 XL komplett (ohne Befestigungshebel)	
1	1036121000	Kreuzstrebe SB55 XL komplett (ohne Befestigungshebel)	
1	1036122000	Kreuzstrebe SB58 XL komplett (ohne Befestigungshebel)	
2	1036125000	Befestigungshebel SB52-58	
ohne Abb.	1036115000	Schraube XL-Kreuzstrebe	
Datum: 30.07.2013	Typ: S-Eco 300 XL	Modell: 1036	
S/N D10360000001357 - D1036xxxxxxxxxx			



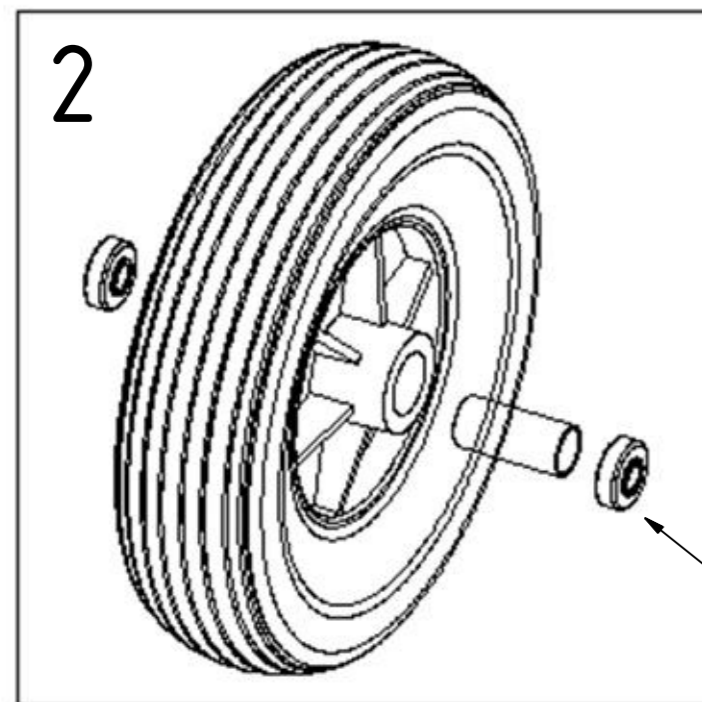
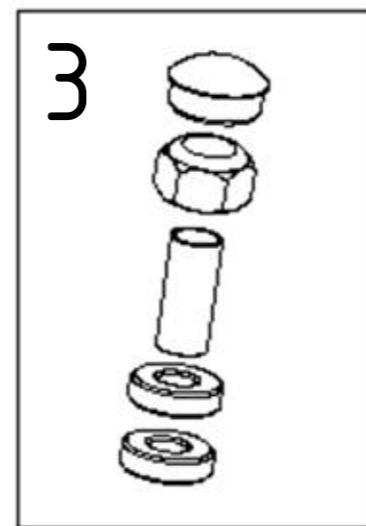
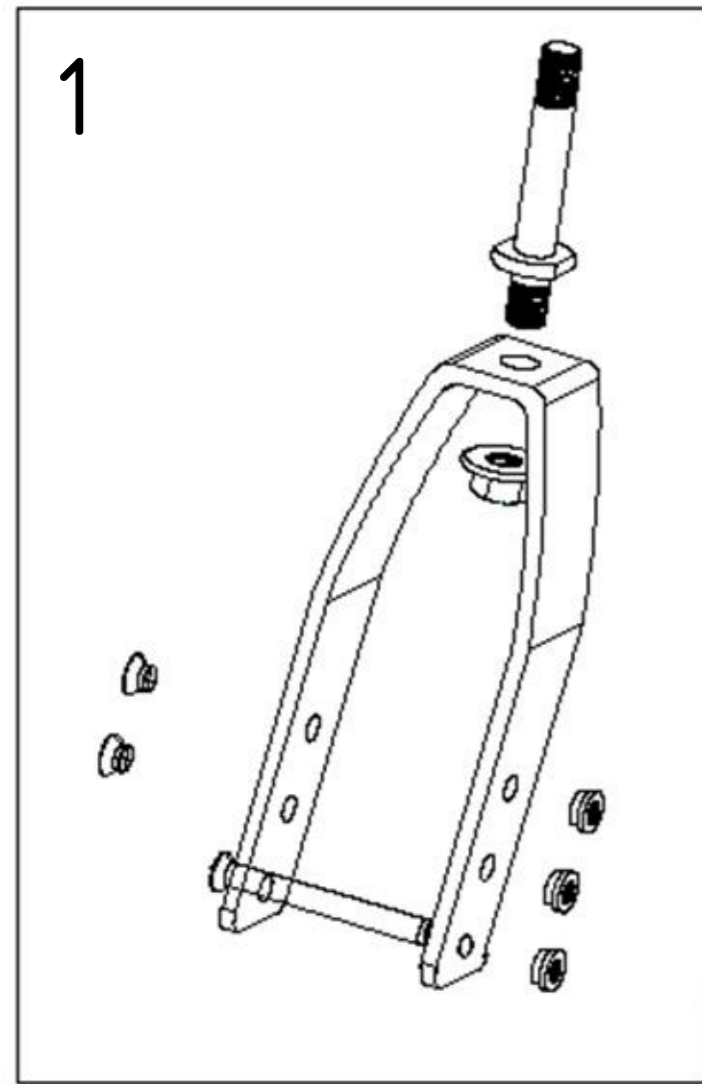
Ersatzteilliste BG2 - Seitenteil			
Objekt	Artikelnummer	Bezeichnung	
1	1036203000	Seitenteil links grau komplett	
1	1036204000	Seitenteil rechts grau komplett	
2	1036220000	Armlehnenpolster rechts Duo	
2	1036221000	Armlehnenpolster links Duo	
3	1036208000	Kleiderschutz rechts Kunststoff	
3	1036209000	Kleiderschutz links Kunststoff	
4	1036207000	Armlehnscharnier	
5	1036217000	Federsystem Seitenteil links	
5	1036218000	Federsystem Seitenteil rechts	
Datum: 30.07.2013		Typ: S-Eco 300 XL	Modell: 1036
S/N		D10360000001357 - D1036xxxxxxxxxx	





Ersatzteilliste BG3 - Beinstütze			
Objekt	Artikelnummer	Bezeichnung	
1	1036301000	Beinstütze links grau XL	
1	1036302000	Beinstütze rechts grau XL	
2	1036312000	Fußplatte rechts XL	
2	1036313000	Fußplatte links XL	
3	1036308000	Trägerrohr Fußplatte	
4	1036317000	Handgriff Beinstütze komplett	
5	1036318000	Führungsprofil	
6	1036319000	Führungsbolzen	
Datum: 30.07.2013		Typ: S-Eco 300 XL	Modell: 1036
S/N		D10360000001357 - D1036xxxxxxxxxx	

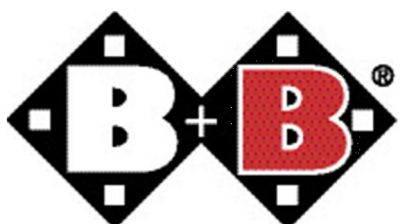


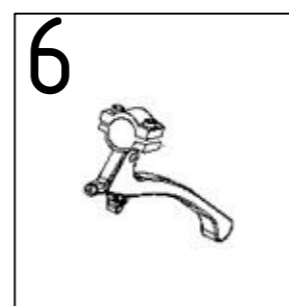
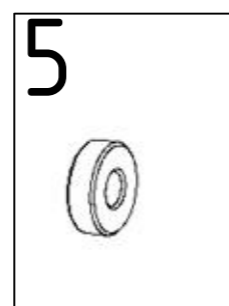
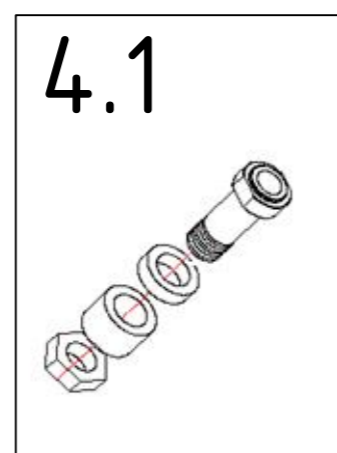
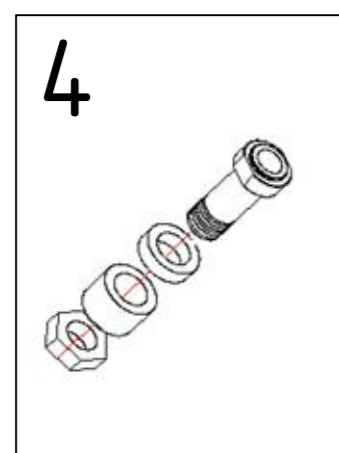
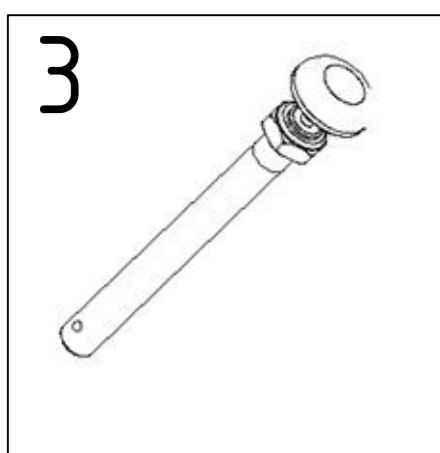
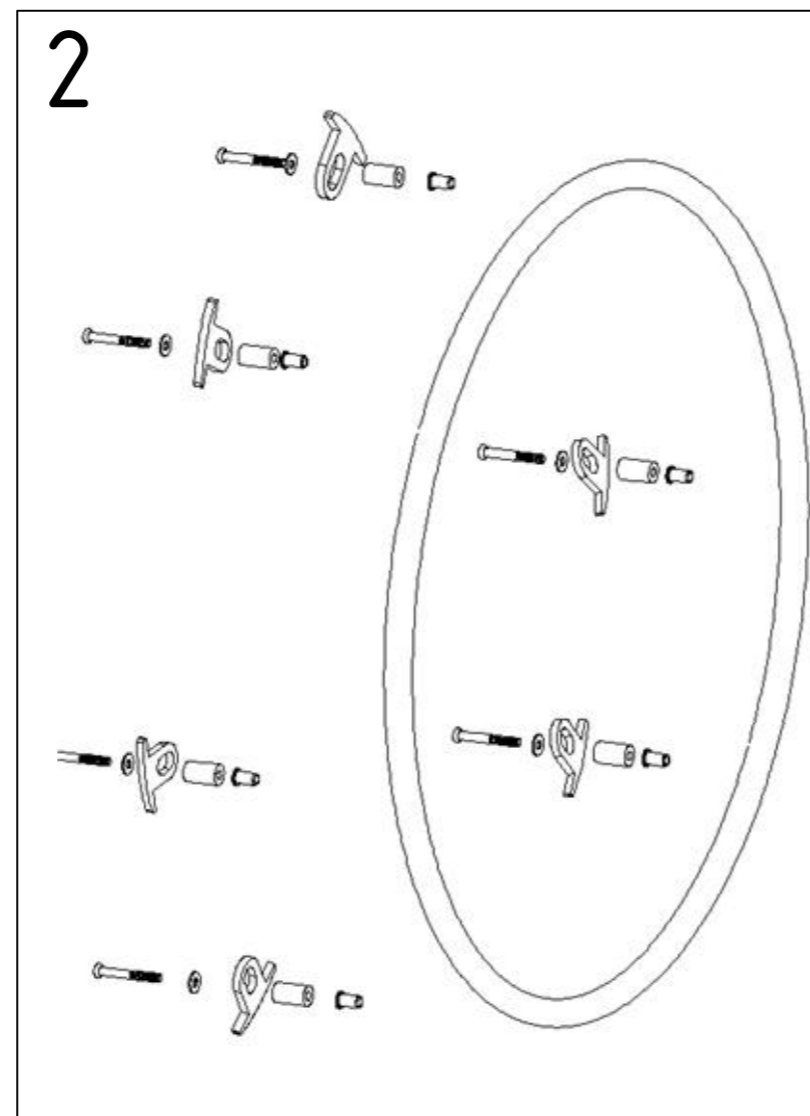
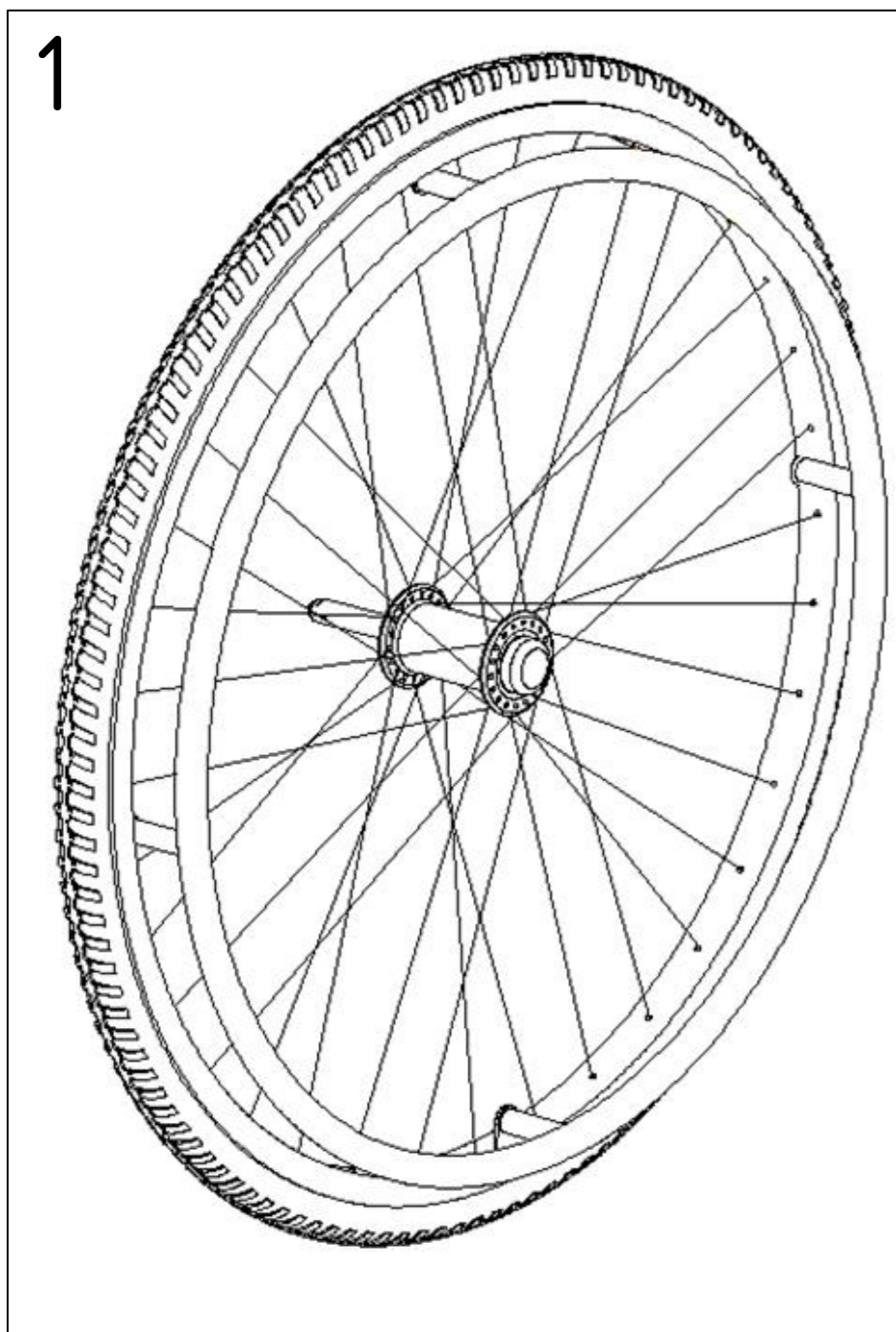


2.1

Ersatzteilliste BG4 - Vorderrad		
Objekt	Artikelnummer	Bezeichnung
1	10364.03000	Radgabel mit Lenkachse links
1	10364.04000	Radgabel mit Lenkachse rechts
2	10364.06000	Rad vorne 200x50mm PU
2.1	10364.08000	Radlager
3	10364.80000	Lenklager-Satz

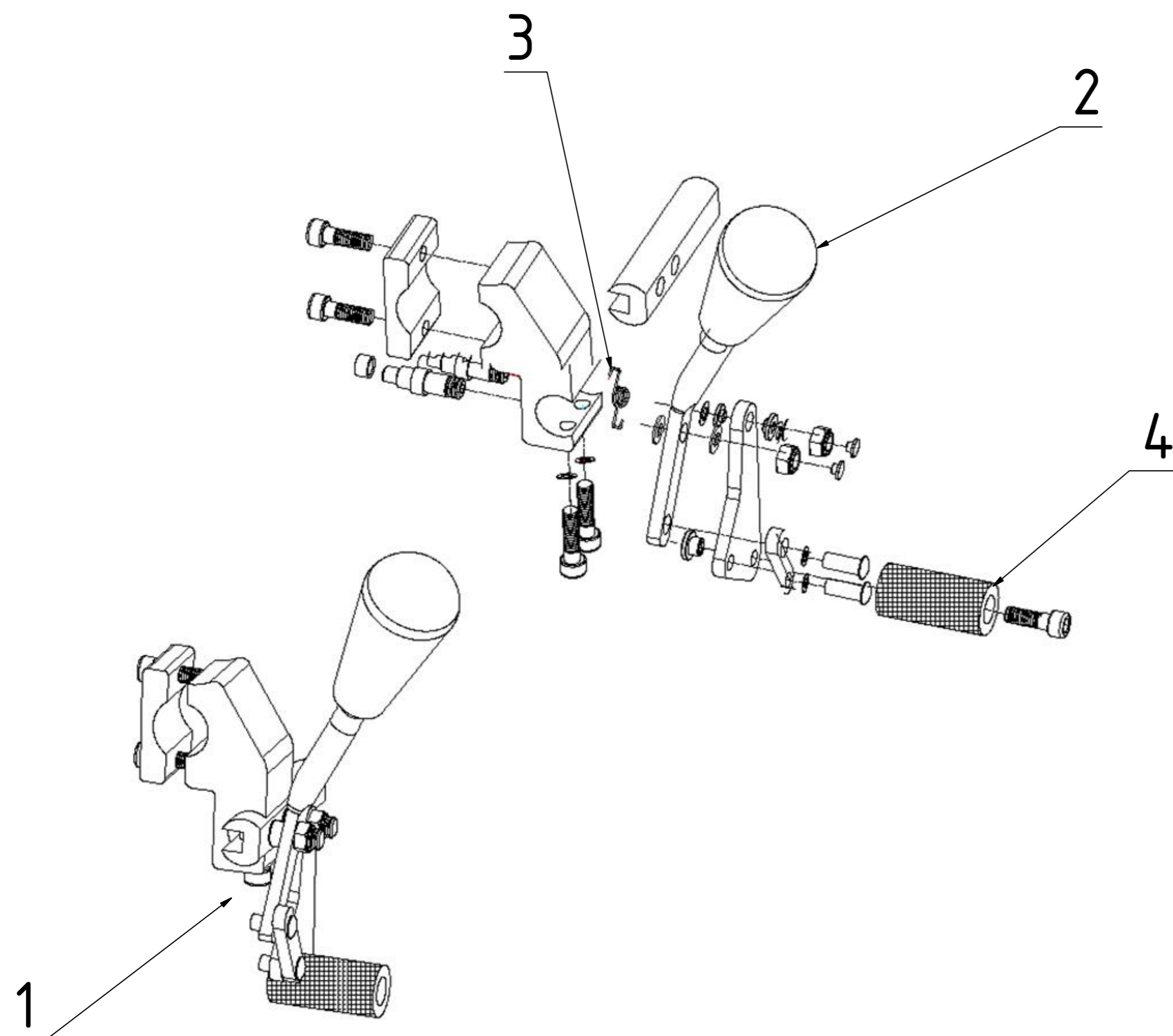
  

Datum: 30.07.2013	Typ: S-Eco 300 XL	Modell: 1036	
S/N D10360000001357 - D1036xxxxxxxxxx			




Ersatzteilliste BG5 - Hinterrad			
Objekt	Artikelnummer	Bezeichnung	
1	1036501000	Rad 24" PU 6-Punkt Stahlgreifreifen	
1	1036502000	Rad 24" PU TB Stahlgreifreifen	
2	1036515000	Greifreifen 24" verchromt 6-Punkt	
3	1036510000	Steckachse	
4	1036509000	Lagerbuchse 51mm	
4.1	1036823000	Lagerbuchse 63mm TB	
5	1036508000	Radlager	
6	1036804000	Bremshebel 25mm TB	
ohne Abb.	1036815000	Brems- und Bowdenzug komplett TB	
ohne Abb.	1036690000	Verdrehsicherungsprofil TB rechts	
ohne Abb.	1036691000	Verdrehsicherungsprofil TB links	
ohne Abb.	1036667000	Trommelbremsträger links	
ohne Abb.	1036668000	Trommelbremsträger rechts	
Datum: 30.07.2013		Typ: S-Eco 300 XL	Modell: 1036
S/N		D10360000001357 - D1036xxxxxxxxxx	



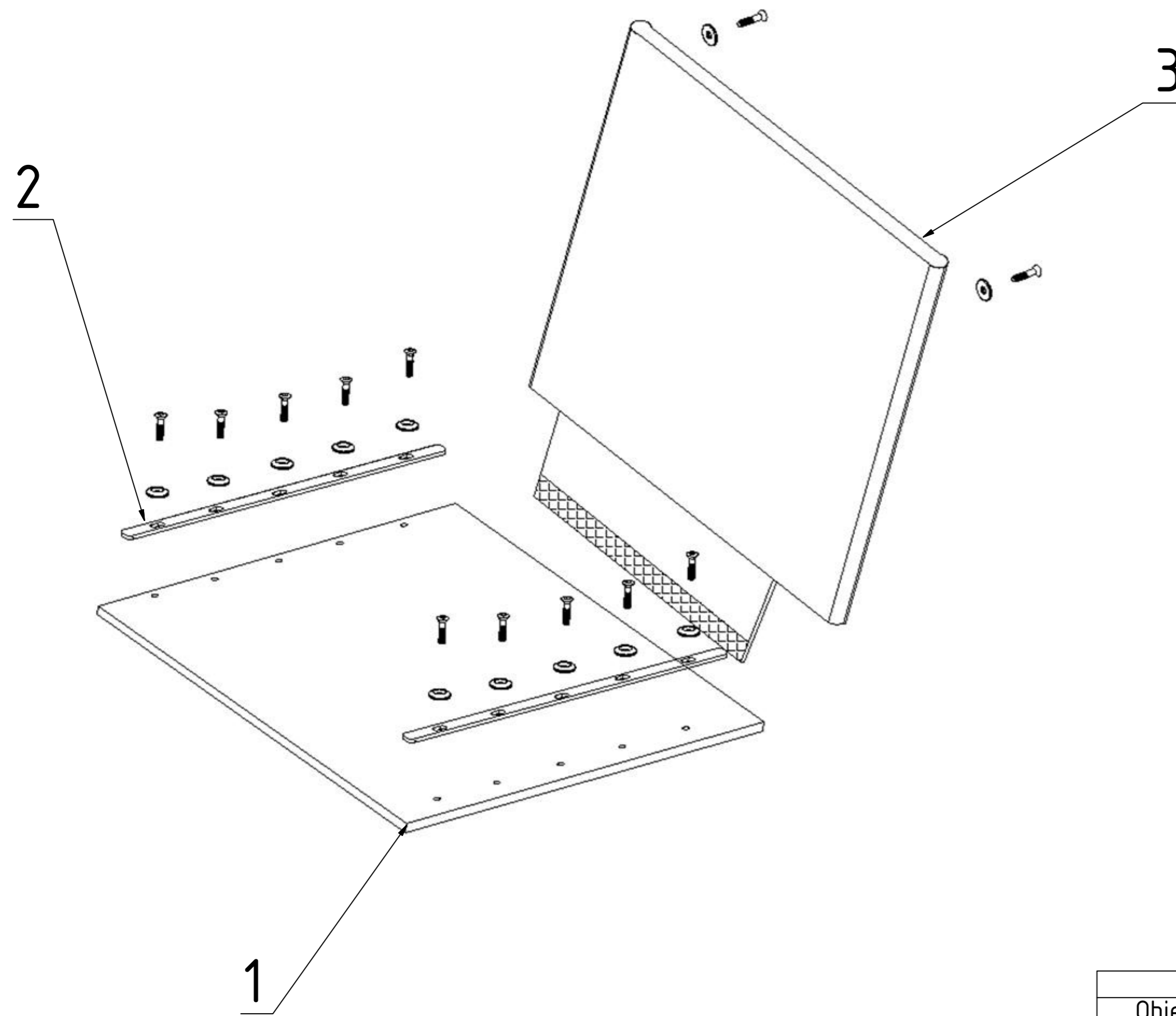


Ersatzteilliste BG6 - Bremse		
Objekt	Artikelnummer	Bezeichnung
1	1036601000	Feststellbremse links
1	1036602000	Feststellbremse rechts
2	1036605000	Bremshebelgummi
3	1036612000	Rückholfeder rechts
3	1036613000	Rückholfeder links
4	1036608000	Bremsbolzen

Datum: 30.07.2013	Typ: S-Eco 300 XL	Modell: 1036	
S/N D10360000001357 - D1036xxxxxxxxxx			





Ersatzteilliste BG9 - Sitz und Rücken			
Objekt	Artikelnummer	Bezeichnung	
1	1036955000	Sitzbespannung SB52	
1	1036956000	Sitzbespannung SB55	
1	1036957000	Sitzbespannung SB58	
2	1036909000	Halteprofil Sitzbespannung XL	
3	1036954000	Rückenbespannung SB52	
3	1036958000	Rückenbespannung SB55	
3	1036959000	Rückenbespannung SB58	
Datum: 30.07.2013		Typ: S-Eco 300 XL	Modell: 1036
S/N		D10360000001357 - D1036xxxxxxxxxx	

