
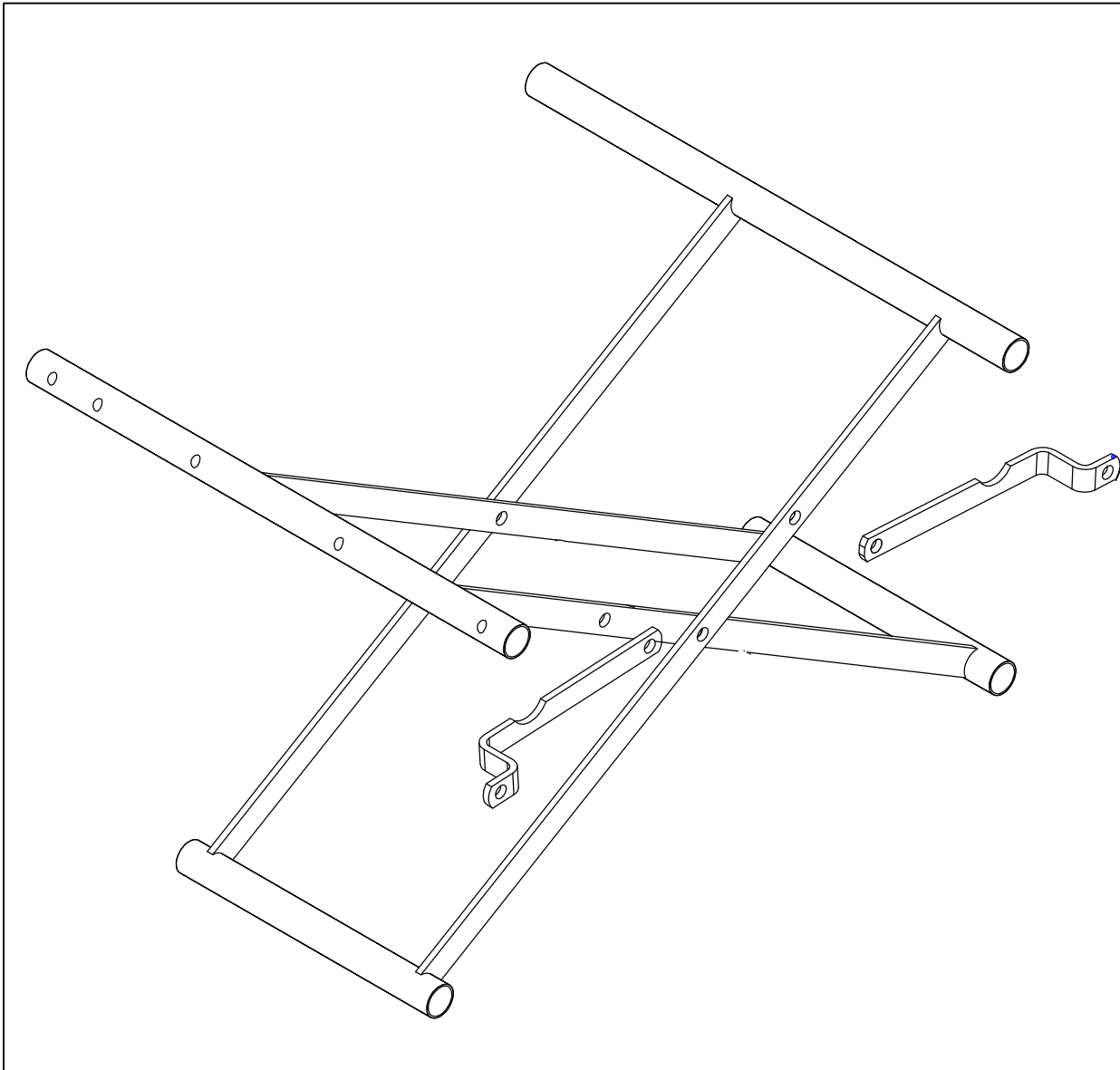


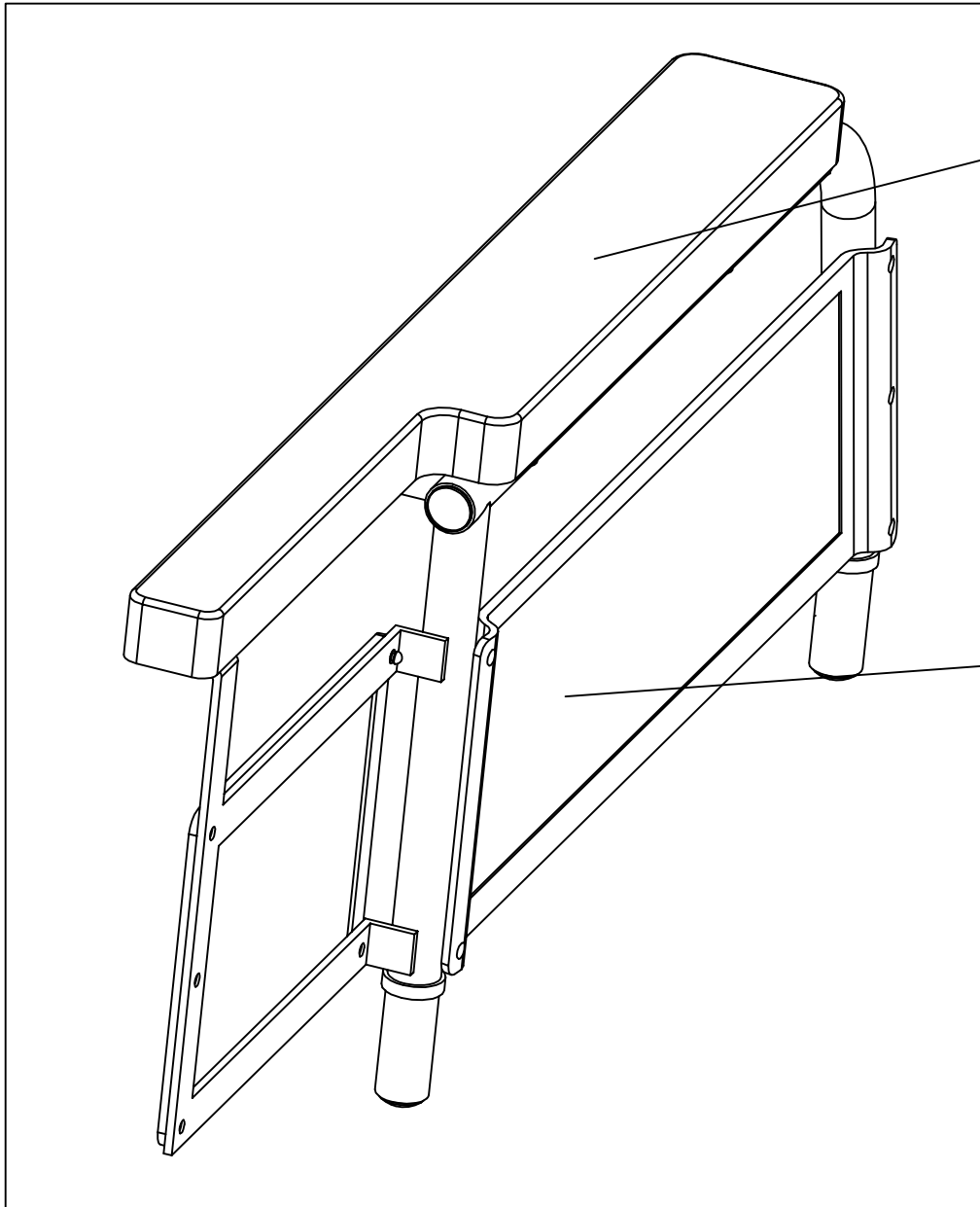
Stückliste BG 1			
Objekt	Artikelnummer	Bezeichnung	
1	!	Seitenrahmen rechts	
	!	Seitenrahmen links	
2	1110902000	Rückenrohr rechts	
	1110901000	Rückenrohr links	
3	1010130000	Handgriff	
4	1120209000	Sterngriffmutter	
5	1110186000	Schrägsteller Rückenlehne rechts	
	1110185000	Schrägsteller Rückenlehne links	
6	!	Faltsperre	
Ohne Abb.	1120901000	Schulterrahmen mit Schultergurt SB 40cm	
	1120902000	Schulterrahmen mit Schultergurt SB 44cm	
	1120903000	Schulterrahmen mit Schultergurt SB 48cm	
Datum:	Name:	Typ:	Modell:
27.10.2008	O.Kimmich	S-VR	112
S/N C11200001 - C112.....			
			



1

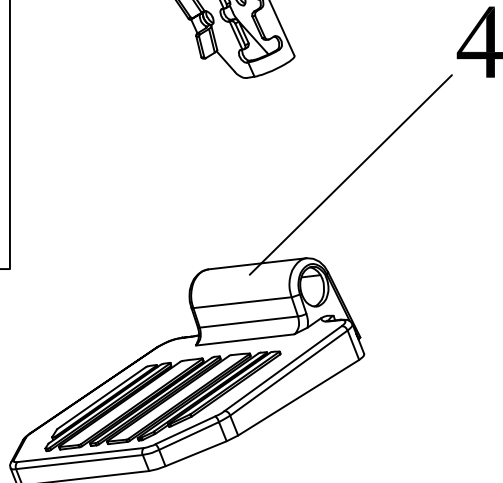
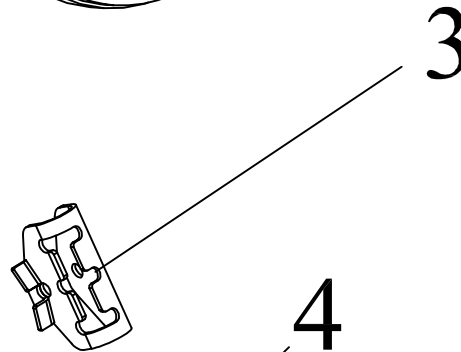
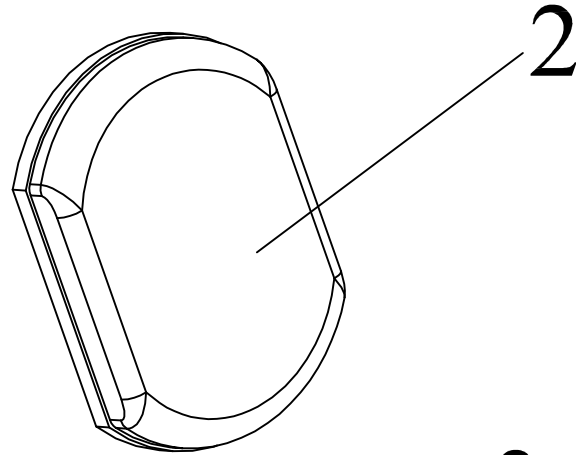
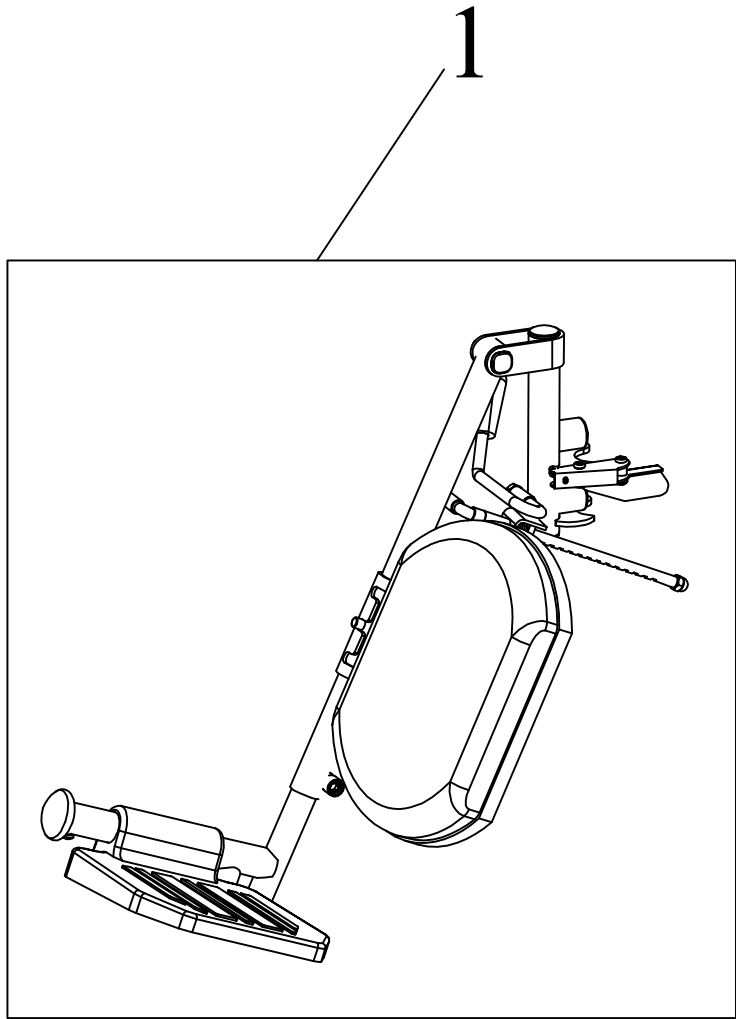
Stückliste BG 1.1			
Objekt	Artikelnummer	Bezeichnung	
Ohne Abb.	!	Kreuzstrebe komplett SB 40cm	
	!	Kreuzstrebe komplett SB 44cm	
	!	Kreuzstrebe komplett SB 48cm	
Datum:	Name:	Typ:	Modell:
27.10.2008	O.Kimmich	S-VR	112
S/N	C11200001 - C112.....		



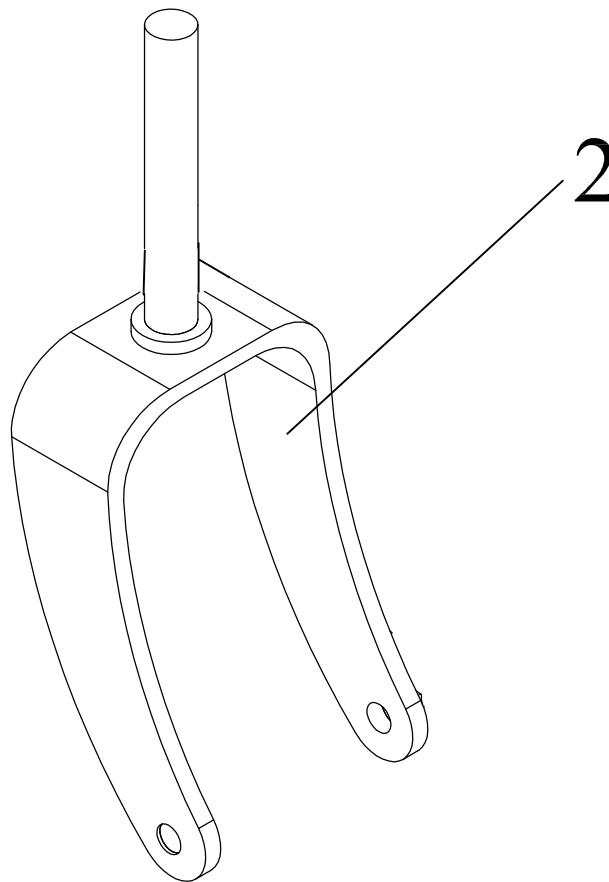
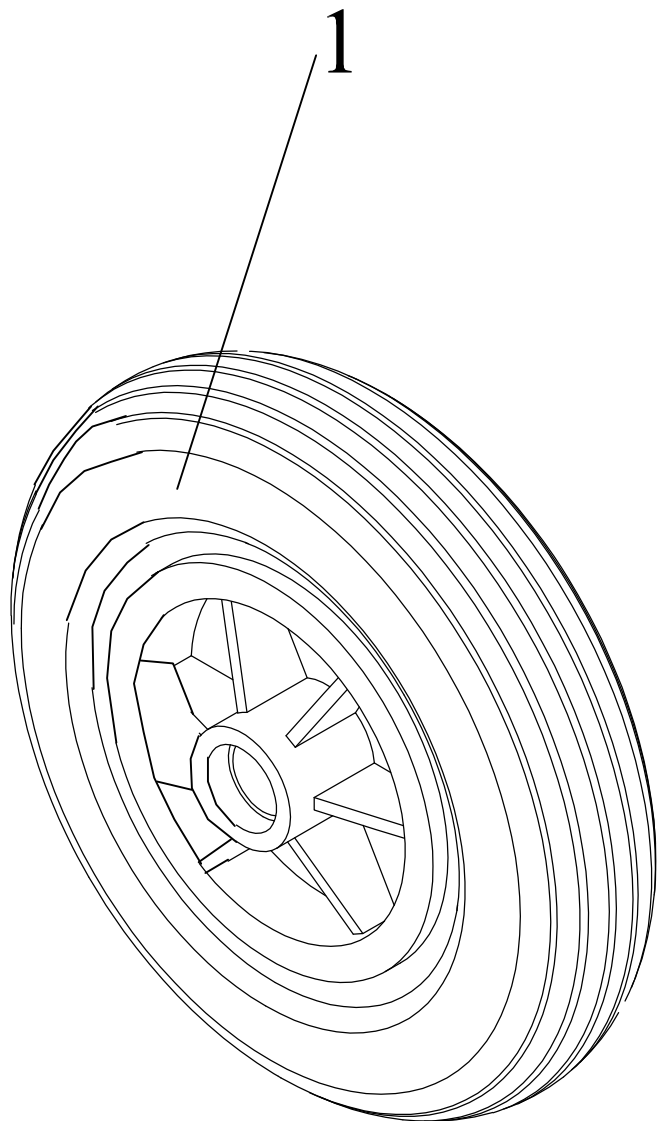


Stückliste BG 2			
Objekt	Artikelnummer	Bezeichnung	
1	1120201000	Seitenteil links, komplett	
	1120200000	Seitenteil rechts, komplett	
2	!	Armlehnenpolster rechts	
	!	Armlehnenpolster links	
3	!	Kleiderschutz rechts	
	!	Kleiderschutz links	
Datum:	Name:	Typ:	Modell:
27.10.2008	O.Kimmich	S-VR	112
S/N C112000001 - C112.....			

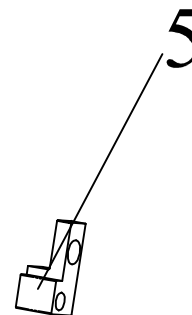
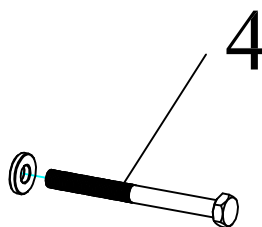
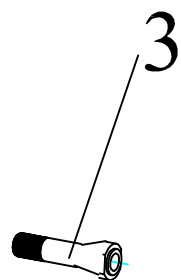
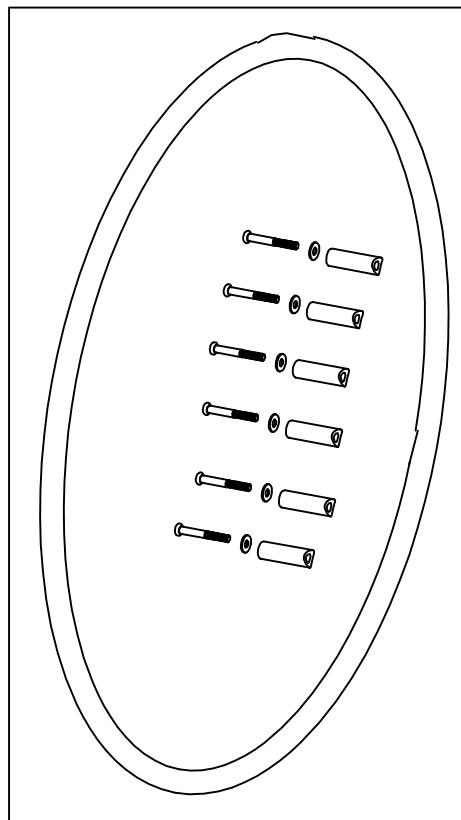
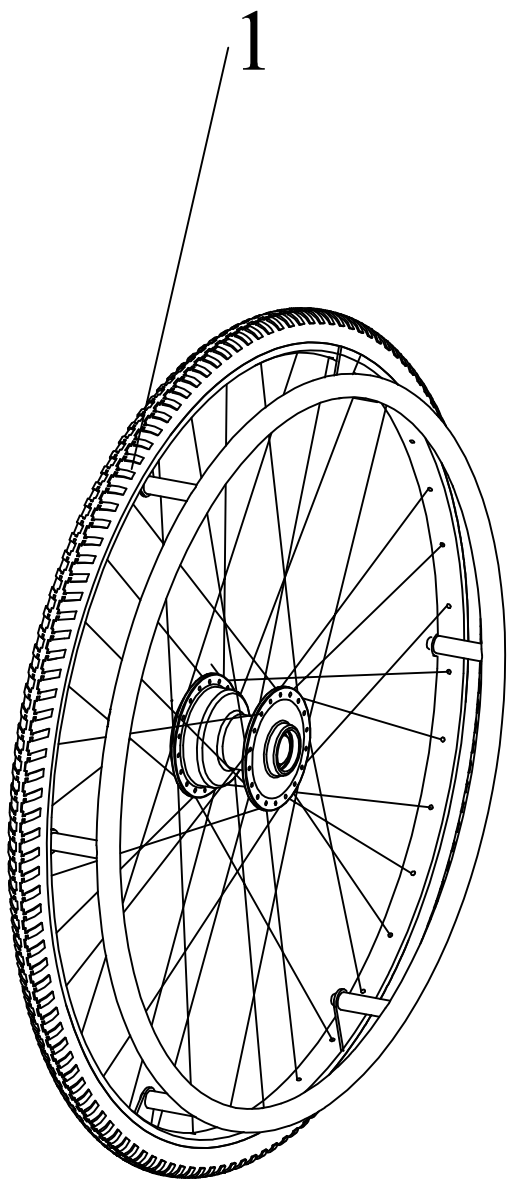




Stückliste BG 3				
Objekt	Artikelnummer	Bezeichnung		
1	1120301000	Beinstütze links komplett		
	1120300000	Beinstütze rechts komplett		
2	1120364000	Wadenpolster		
3	1120363000	Wadenpolsterhalter Kunststoff		
4	1010319000	Fußplatte schwarz Kunststoff		
Datum: 27.10.2008		Name: O.Kimmich	Typ: S-VR	Modell: 112
S/N C112000001 - C112.....				

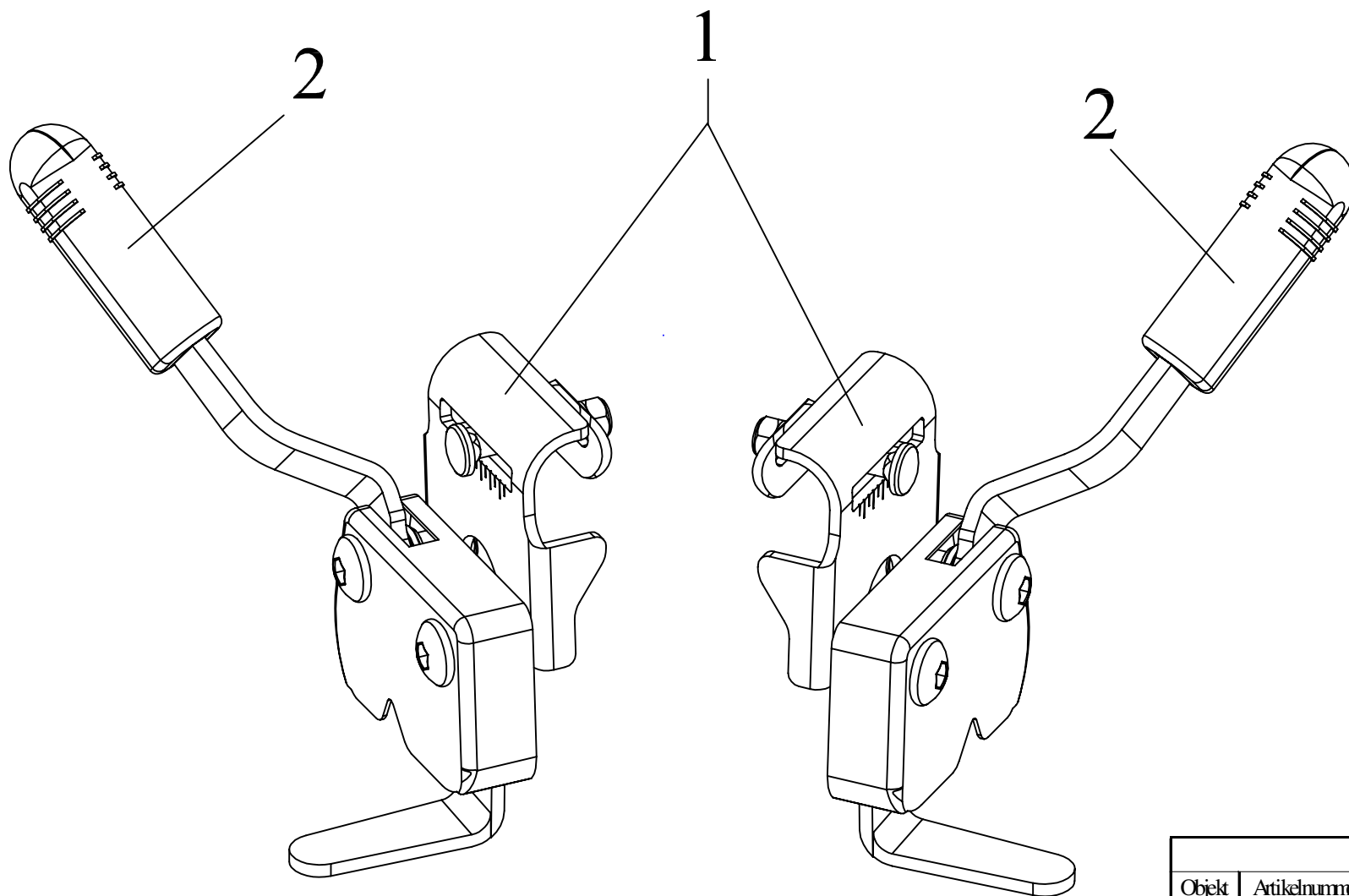



Stückliste BG 4				
Objekt	Artikelnummer	Bezeichnung		
1	9500129000	Rad 200 X 50 PU		
2	1000409000	Radgabel chrom		
ohne Abb.	1010408000	Radlager		
Datum:	Name:	Typ:	Modell:	
27.10.2008	O.Kimmich	S-VR	112	
S/N C112000001 - C112.....				

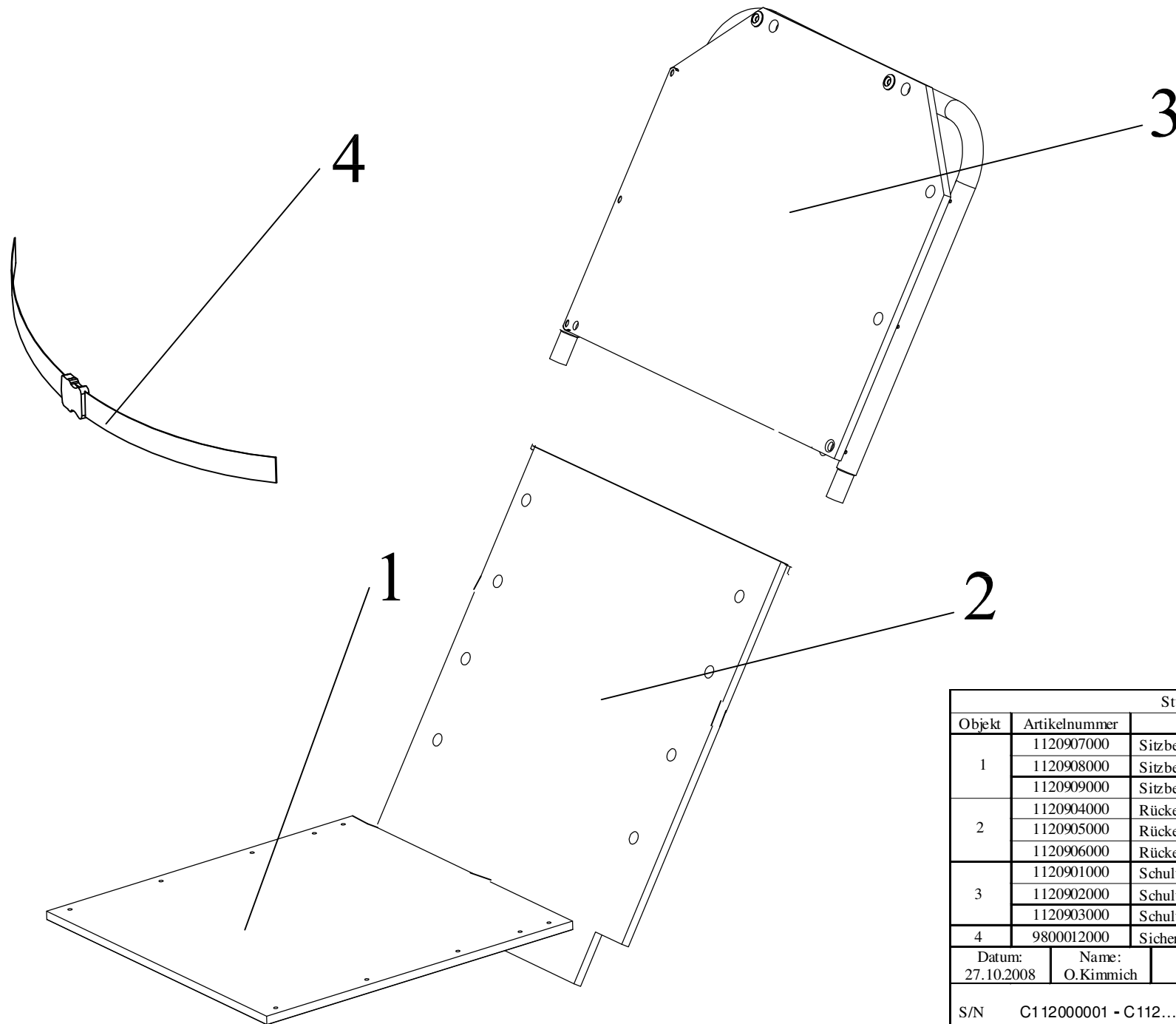


Stückliste BG 5			
Objekt	Artikelnummer	Bezeichnung	
1	9500200000	Rad 24" PU TBB Stahlgreifreifen	
	9500160000	Rad 24" Stahlgreifreifen	
2	1010515000	Greifreifen verchromt 24"	
	9000822000	Steckachsenlager TBB	
3	9000817000	Steckachsenlager standard	
	1010511000	Schraubenachse	
5	9000687000	Verdrehsicherungsprofil links	
	9000688000	Verdrehsicherungsprofil rechts	
Ohne Abb.	1010408000	Radlager	
	9000804000	Bremsgriff rechts und links	
	9000815000	Bremsbowdenzug	
Datum:	Name:	Typ:	Modell:
27.10.2008	O.Kimmich	S-VR	112
S/N	C112000001 - C112.....		





Stückliste BG 6				
Objekt	Artikelnummer	Bezeichnung		
1	1010601000	Feststellbremse links		
	1010602000	Feststellbremse rechts		
2	1010607000	Bremshelgummi		
Datum 27.10.2008	Name: O.Kimmich	Typ S-VR	Modell: 112	
S/N C112000001 - C1120.....				



Stückliste BG 1				
Objekt	Artikelnummer	Bezeichnung		
1	1120907000	Sitzbespannung SB 40cm		
	1120908000	Sitzbespannung SB 44cm		
	1120909000	Sitzbespannung SB 48cm		
2	1120904000	Rückengurt SB 40cm		
	1120905000	Rückengurt SB 44cm		
	1120906000	Rückengurt SB 48cm		
3	1120901000	Schulterahmen mit Schultergurt SB 40cm		
	1120902000	Schulterahmen mit Schultergurt SB 44cm		
	1120903000	Schulterahmen mit Schultergurt SB 48cm		
4	9800012000	Sicherheitsgurt		
Datum: 27.10.2008		Name: O.Kimmich	Typ: S-VR	Modell: 112
S/N C112000001 - C112.....				