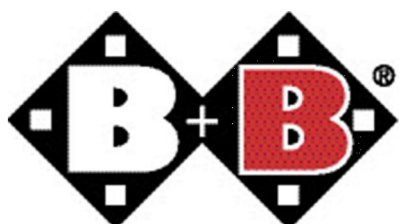
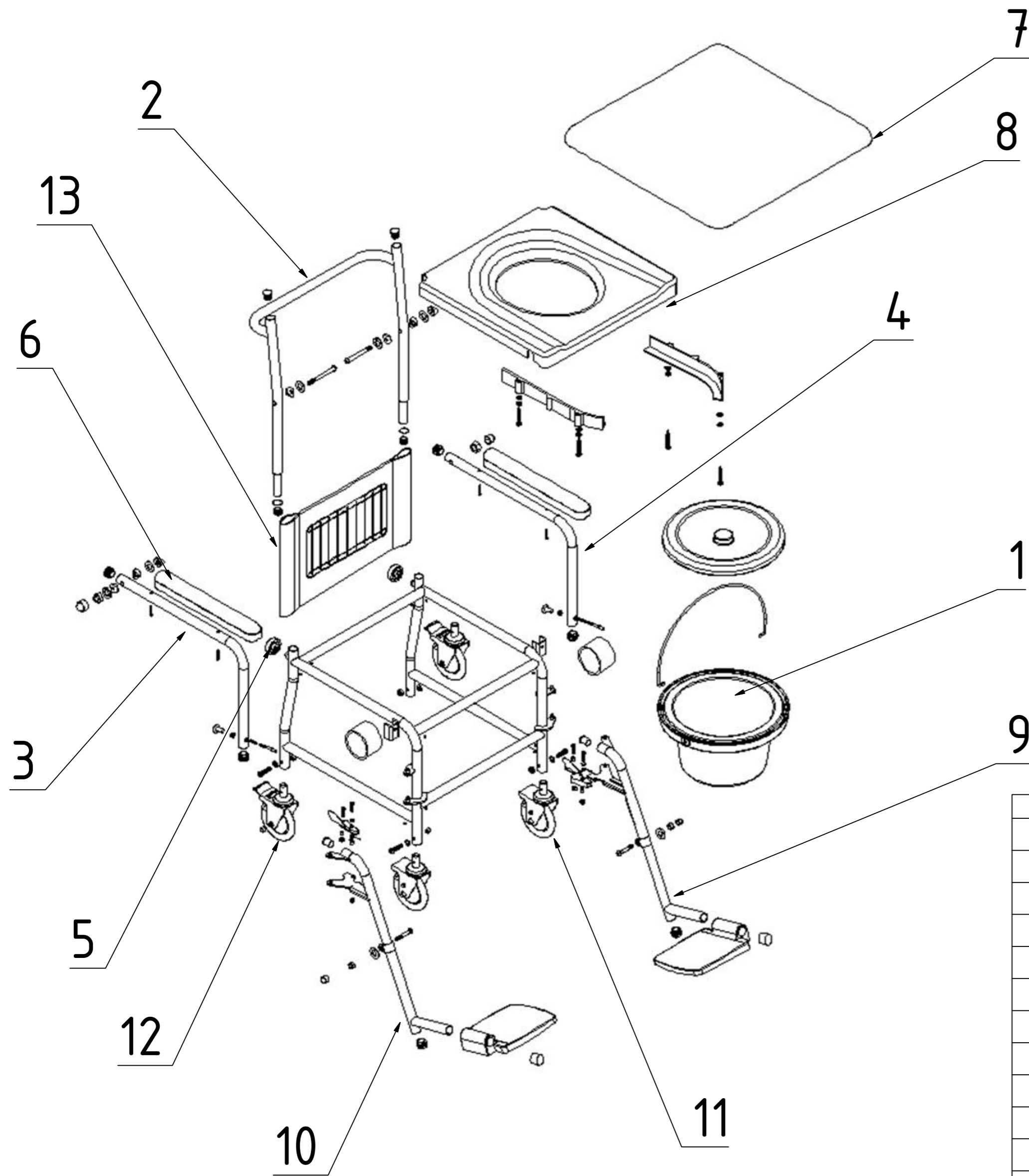


Datum: 14.05.2013	Typ: TS-1	Modell: 2003	
S/N D20030000001357 - D2003xxxxxxxxxx			



Ersatzteilliste - TS-1

Objekt	Artikelnummer	Bezeichnung
1	2003302000	Toiletteneimer mit Deckel
2	2003100000	Rückenrohr komplett Toilettenstuhl TS-1
3	2003102000	Armlehne rechts komplett Toilettenstuhl TS-1
4	2003103000	Armlehne links komplett Toilettenstuhl TS-1
5	2003110000	Rändelschraube Rückenlehne TS-1
6	2003213000	Armlehnenpolster re+li Toilettenstuhl TS-1
7	2003312000	Sitzpolster schwarz Toilettenstuhl TS-1
8	2003313000	Sitzbrille mit Eimerhalter TS-1
9	2003315000	Beinstütze links komplett Toilettenstuhl TS-1
10	2003316000	Beinstütze rechts komplett Toilettenst. TS-1
11	2003400000	Rad ohne Feststeller rechts TS-1
11	2003401000	Rad ohne Feststeller links TS-1
12	2003500000	Rad mit Feststeller rechts TS-1
12	2003501000	Rad mit Feststeller links TS-1
13	2003907000	Rückenpolster schwarz Toilettenstuhl TS-1

Datum:  
14.05.2013

Typ:  
TS-1

Modell:  
2003

S/N

D20030000001357 - D2003xxxxxxxxxx

