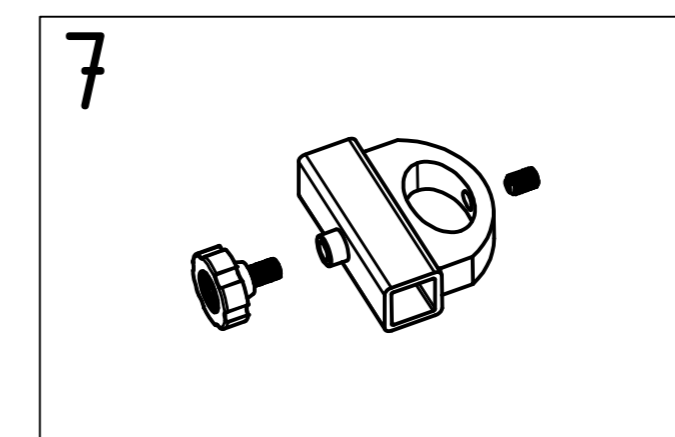
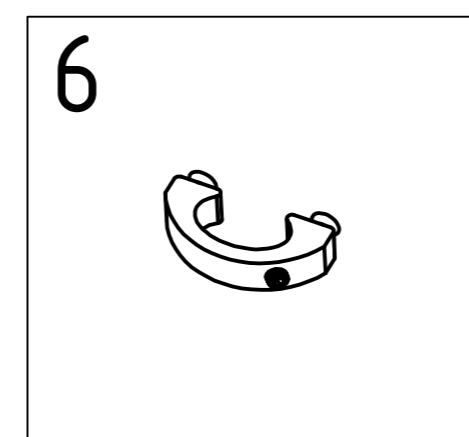
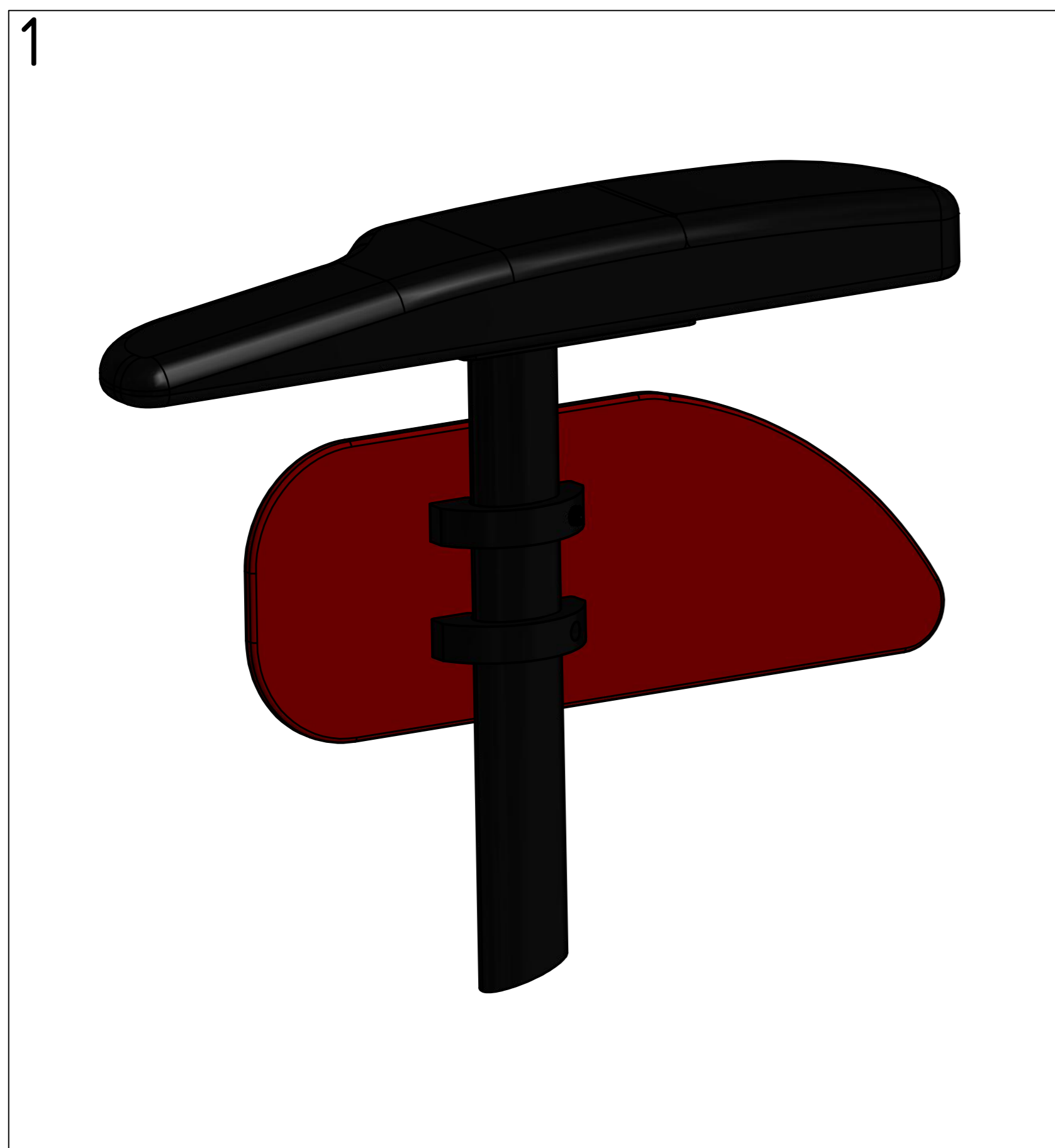
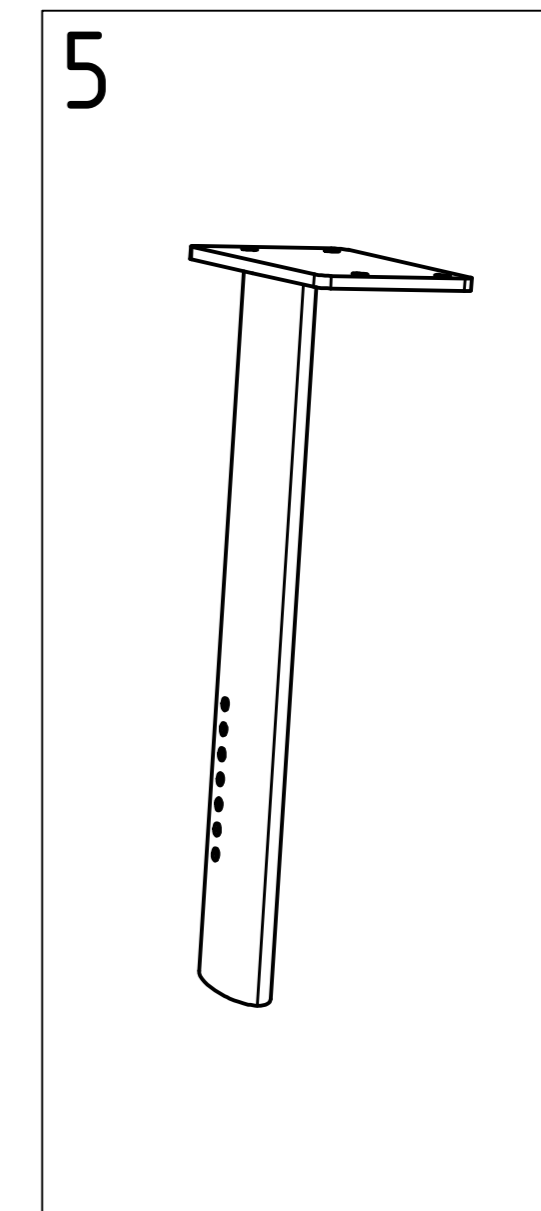
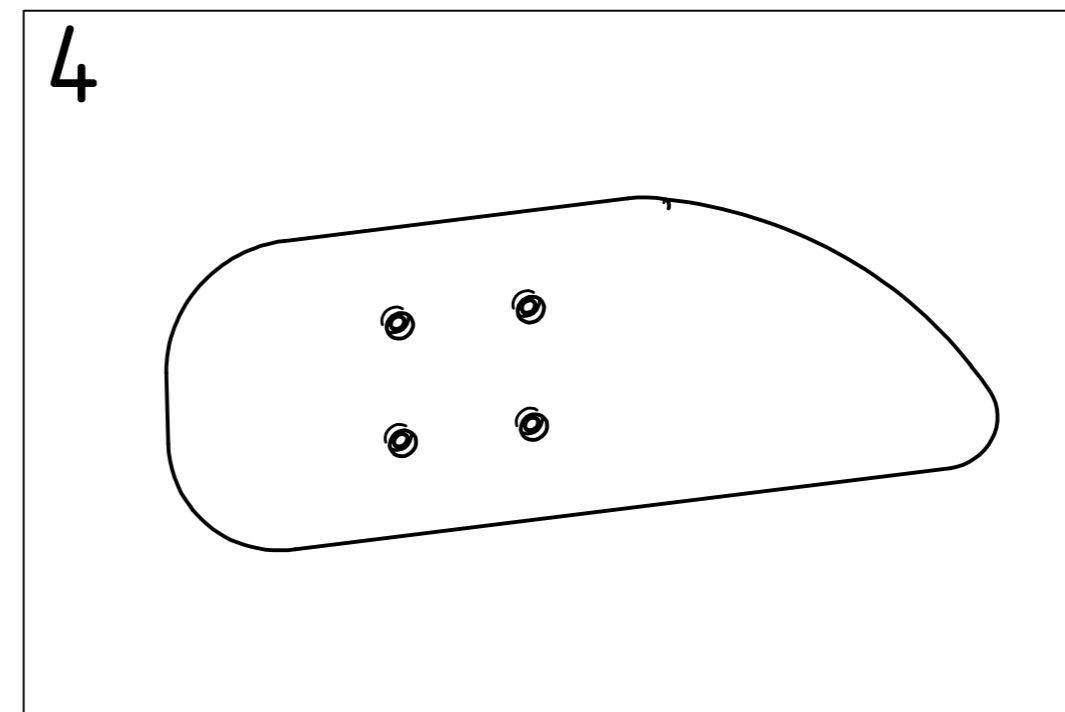
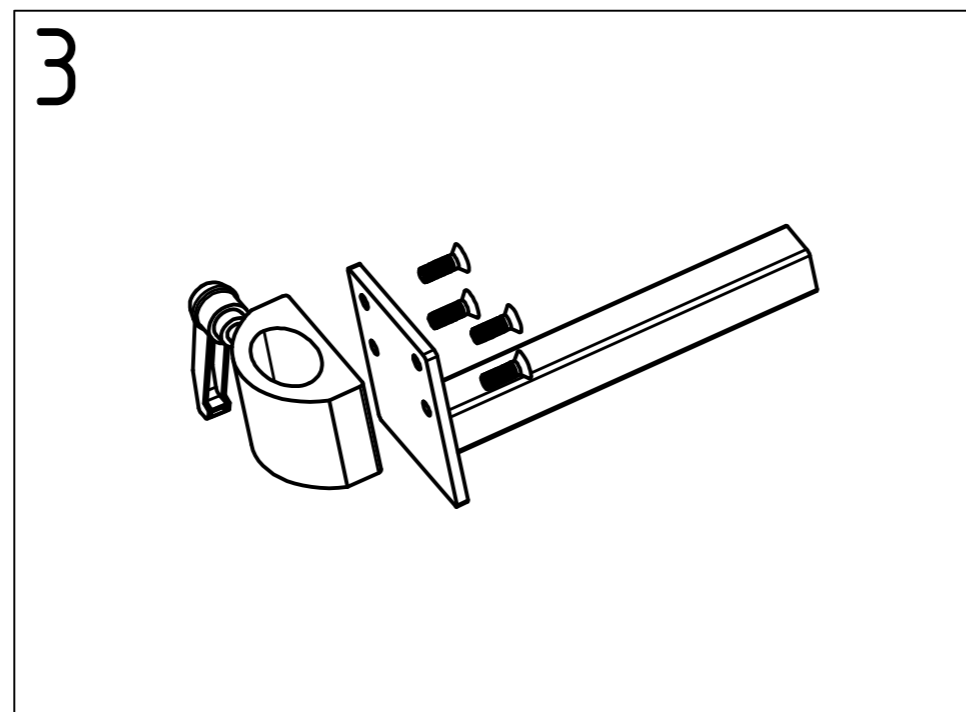
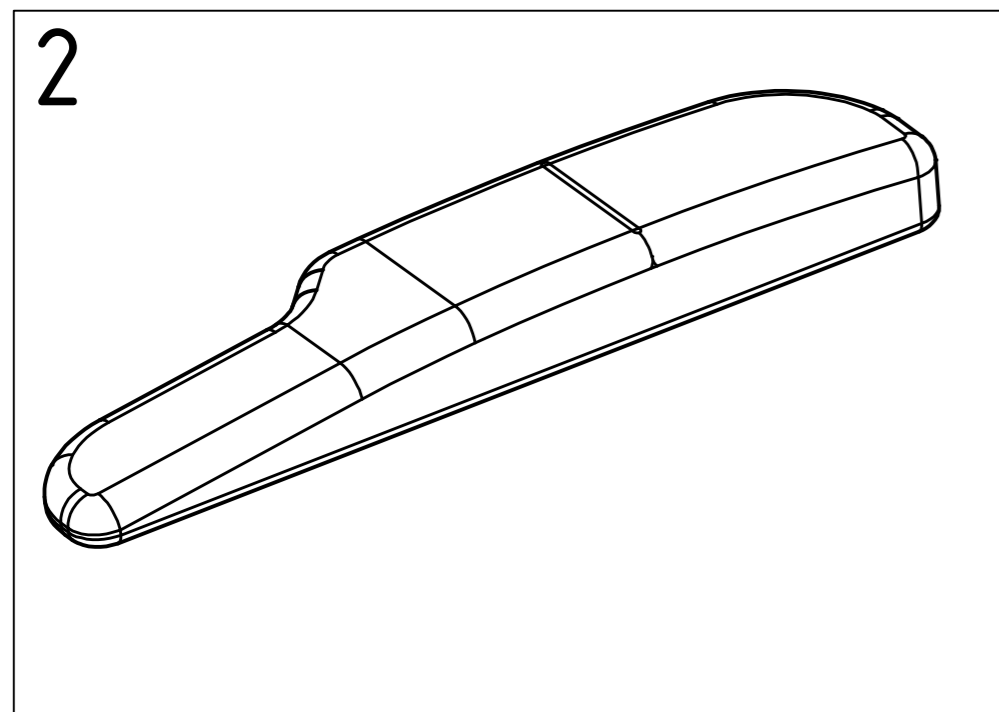


Datum: 30.07.2013	Typ: Triplex	Modell: 8355
S/N		





Stückliste BG2 - Seitenteil

Objekt	Artikelnummer	Bezeichnung
1	8355221000	Seitenteil links komplett
1	8355222000	Seitenteil rechts komplett
2	8355224000	Armpolster rechts
2	8355225000	Armpolster links
3	8355227000	Seitenteilhalter links
3	8355228000	Seitenteilhalter rechts
4	8355230000	Kleiderschutz rechts
4	8355231000	Kleiderschutz links
5	8355232000	Seitenteil Rohrprofil rechts
5	8355233000	Seitenteil Rohrprofil links
6	8355235000	Seitenteil Profilschelle
7	8355236000	Klemmhalter für Halter Remote Control

Datum:  
30.07.2013

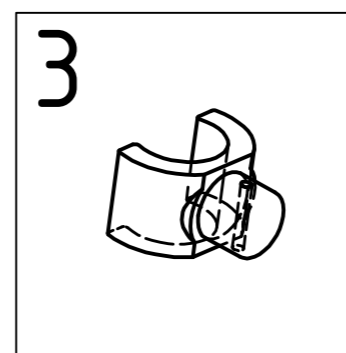
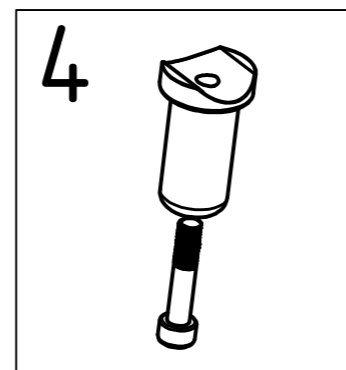
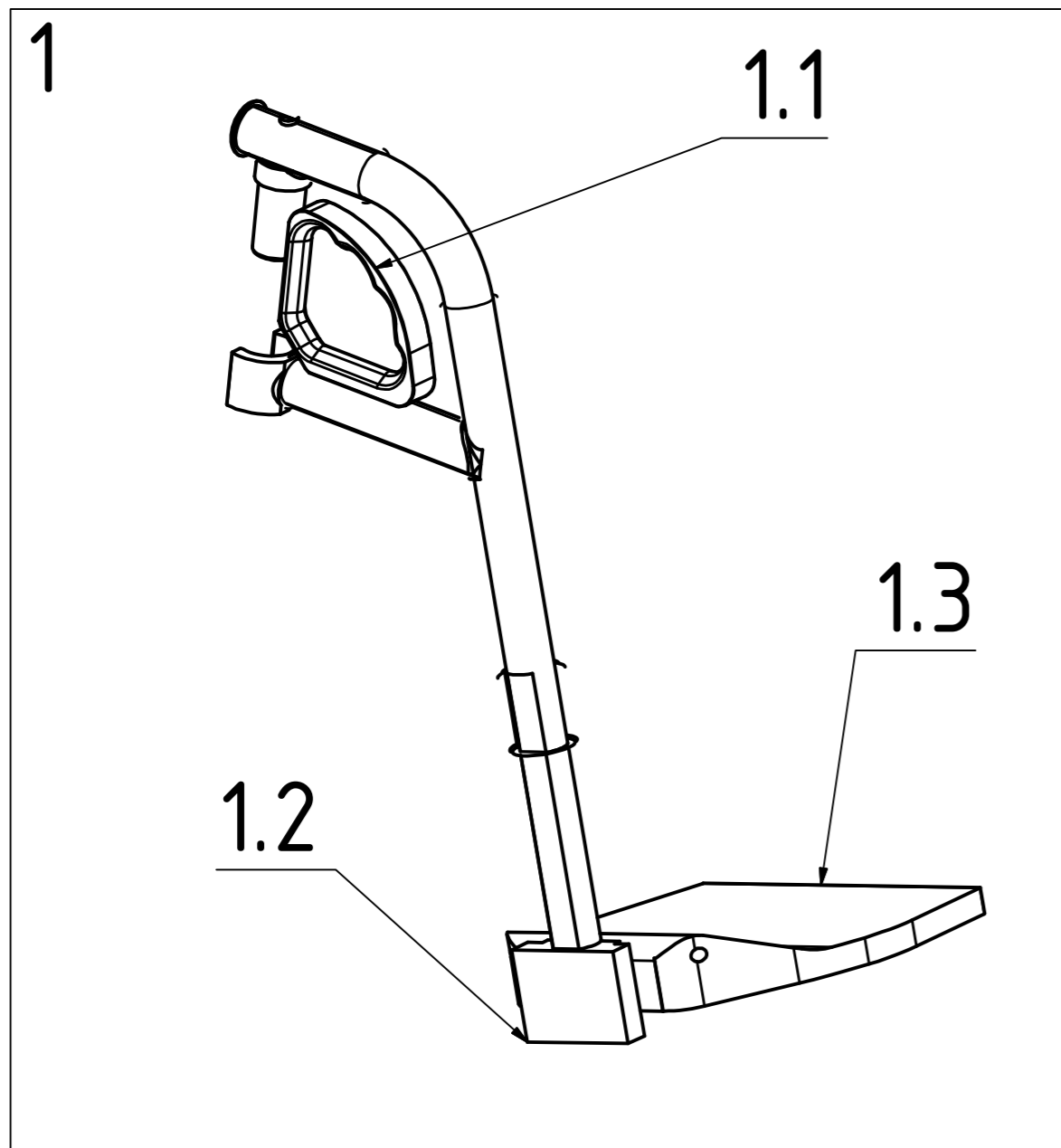
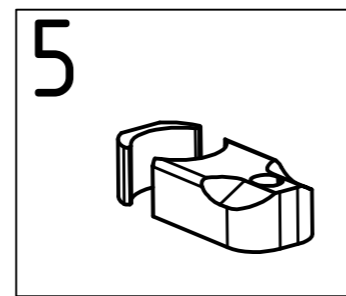
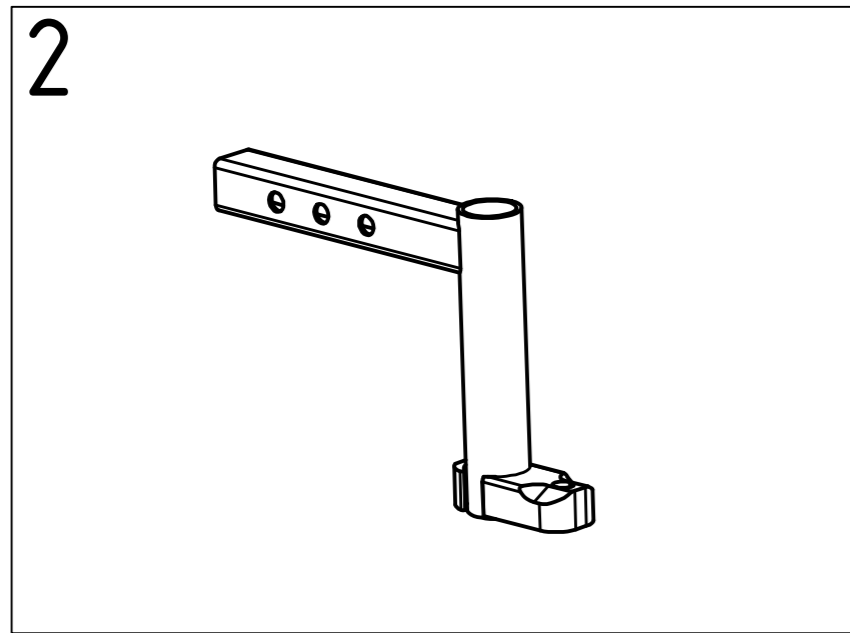
Typ:  
Triplex

Modell:  
8355



Abgebildet "Seitenteil rechts"

S/N



Stückliste BG3 - Beinstütze

Objekt	Artikelnummer	Bezeichnung
1	8355301002	Beinstütze links komplett ab S/N C8350.....113
1	8355302002	Beinstütze rechts komplett ab S/N C8350.....113
1.1	8355320000	Handgriff für Beinstütze
1.2	8355329000	Zahnkranzgehäuse links, komplett
1.2	8355332000	Zahnkranzgehäuse rechts, komplett
1.3	8355333000	Fußplatte winkelfestst. SB 38-43cm
2	8355336000	Schieber für Beinstütze rechts ab S/N C8350.....113
2	8355337000	Schieber für Beinstütze links ab S/N C8350.....113
3	8355309000	Führungsprofil Beinstütze re+li
4	8355363000	Führungsbolzen d=21,2
5	8355340000	Arretierprofil Beinstütze
ohne Abb.	8355341000	Sicherungs Aluprofil Beinstütze
Zubehör	8355360000	Beinstütze elektrisch, rechts Triplex
Zubehör	8355361000	Beinstütze elektrisch, links Triplex
Zubehör	8355364000	Halteblech für Stecker-Elekt. Beinstütze re-li
Zubehör	8355365000	Kabel mit Buchse für Elekt. Beinstütze re-li

Datum:  
30.07.2013

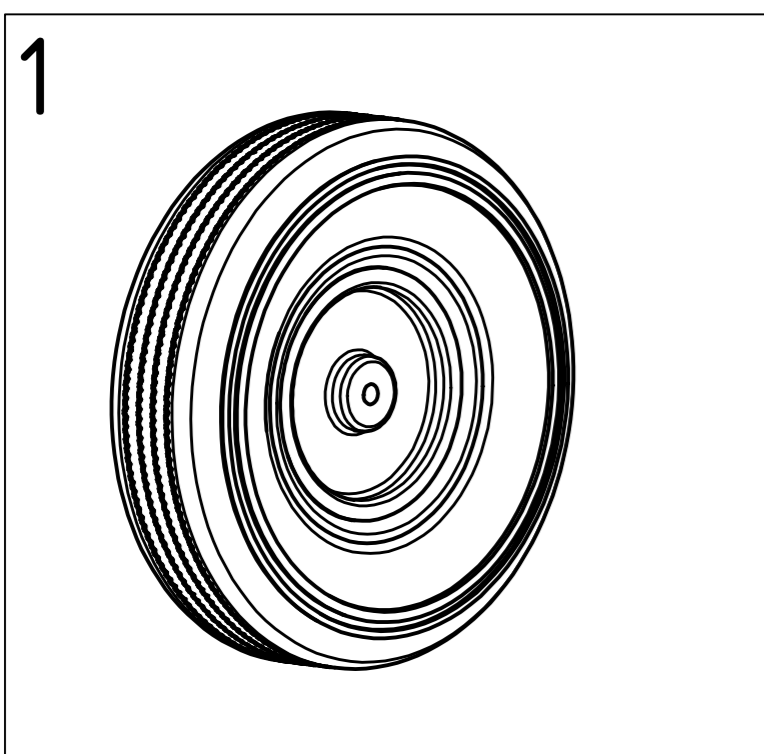
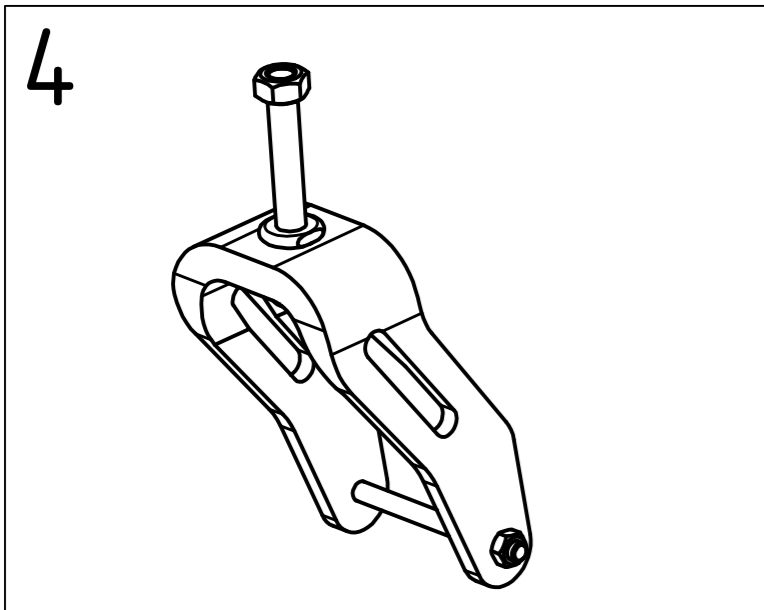
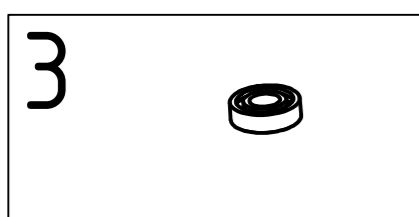
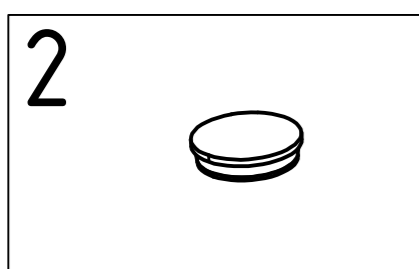
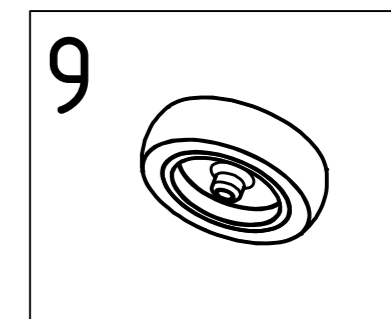
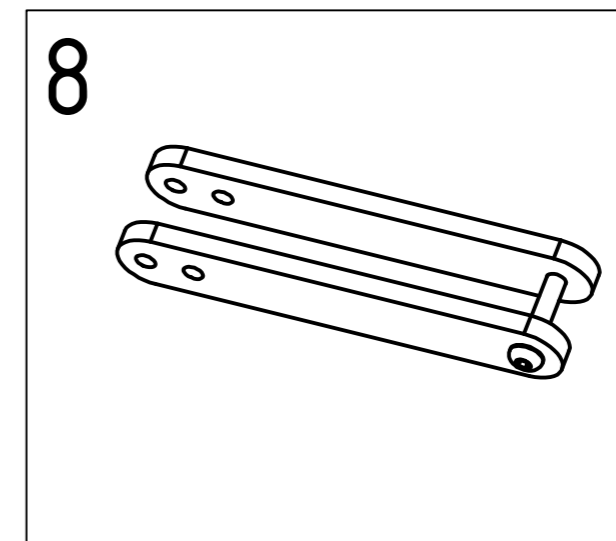
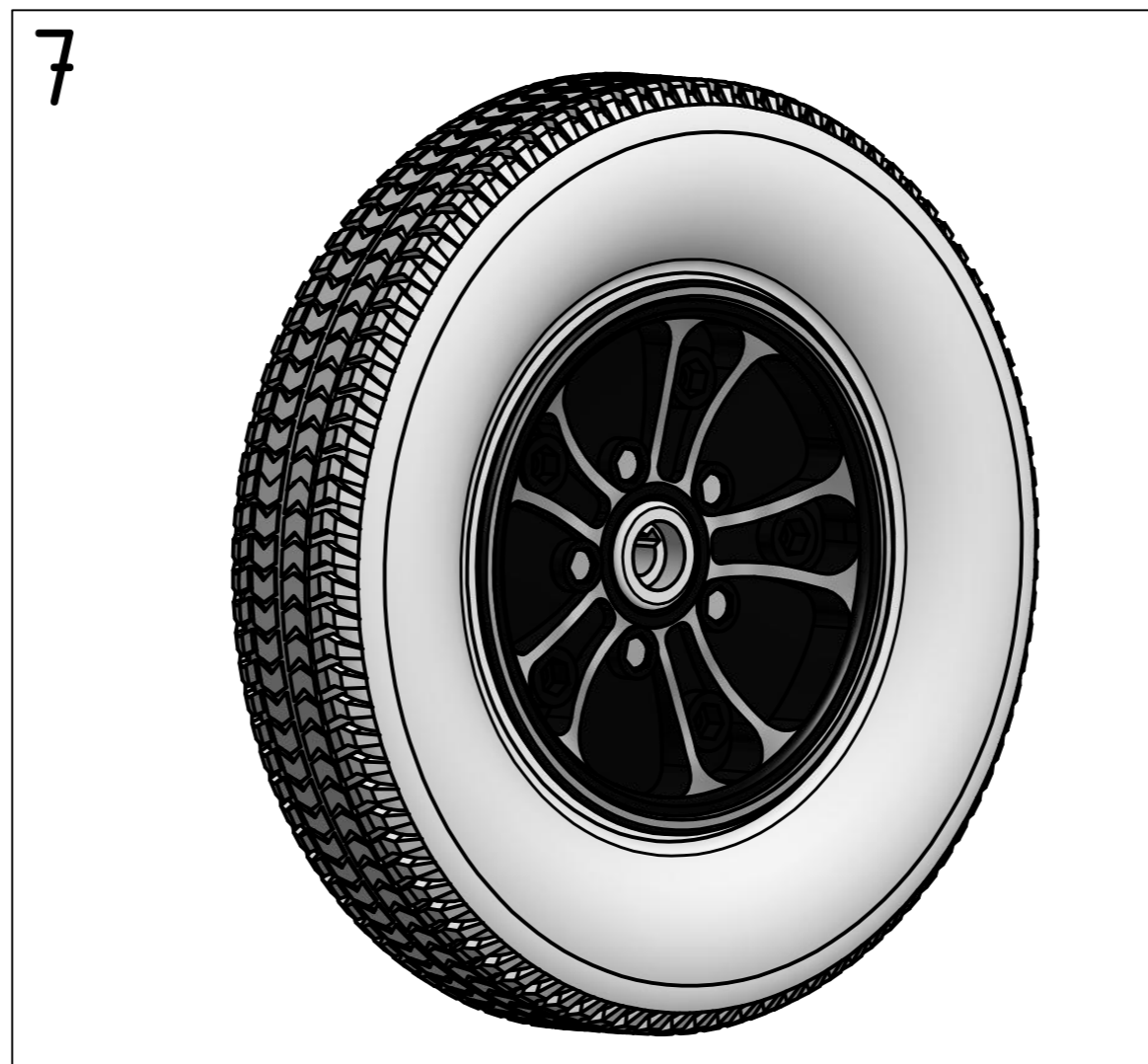
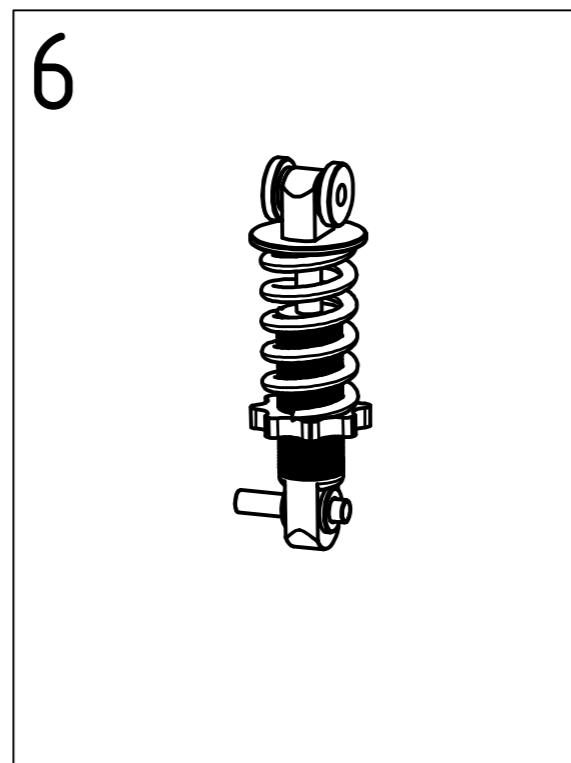
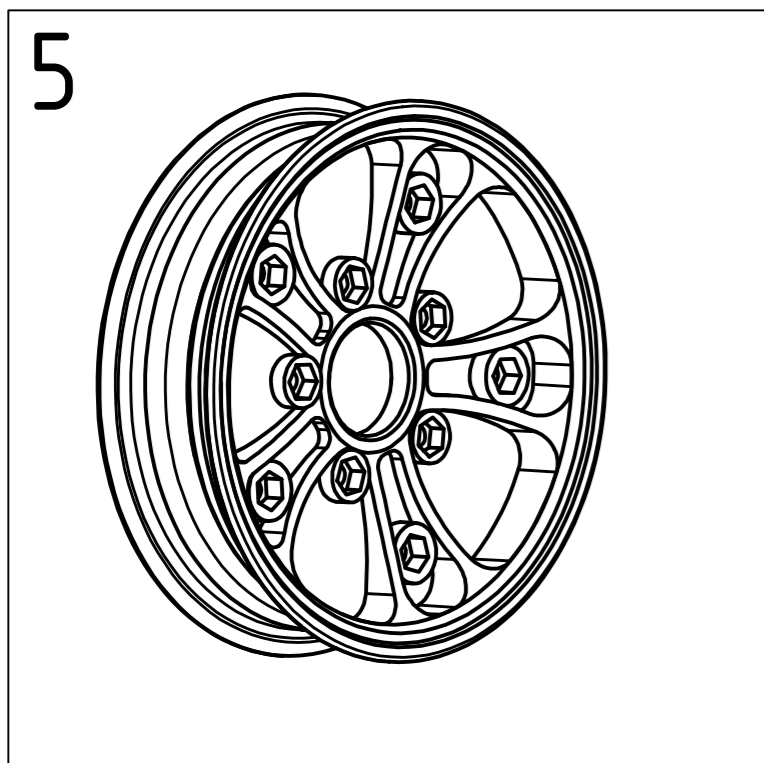
Typ:  
Triplex

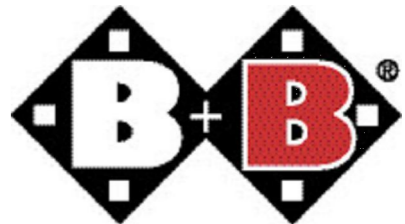
Modell:  
8355

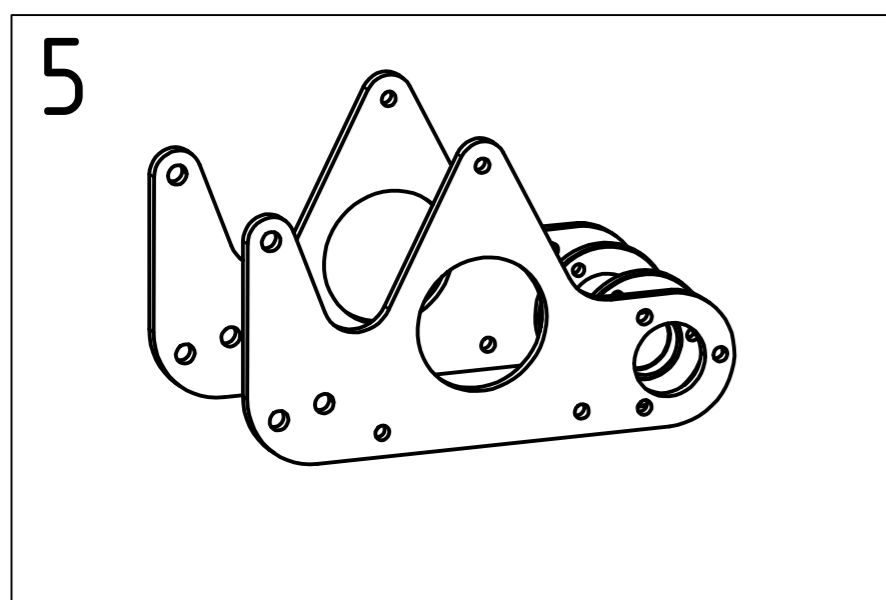
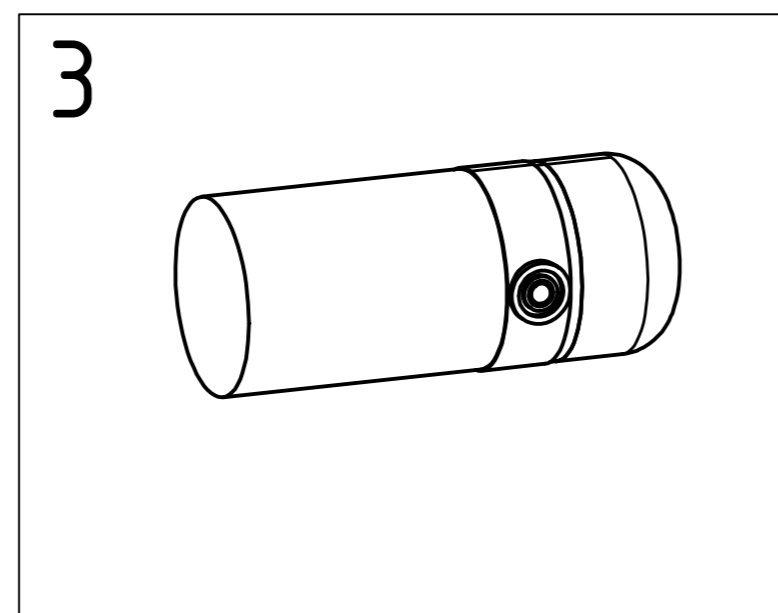
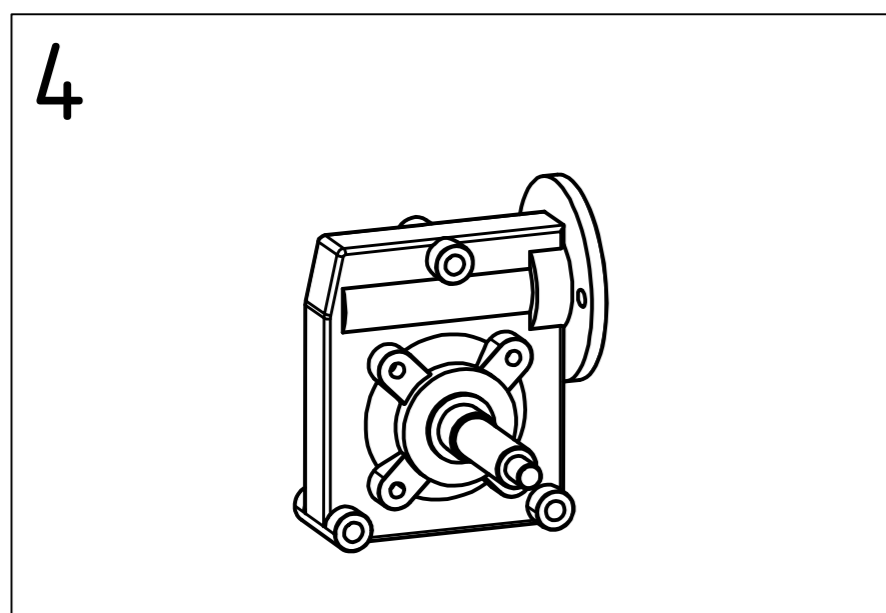
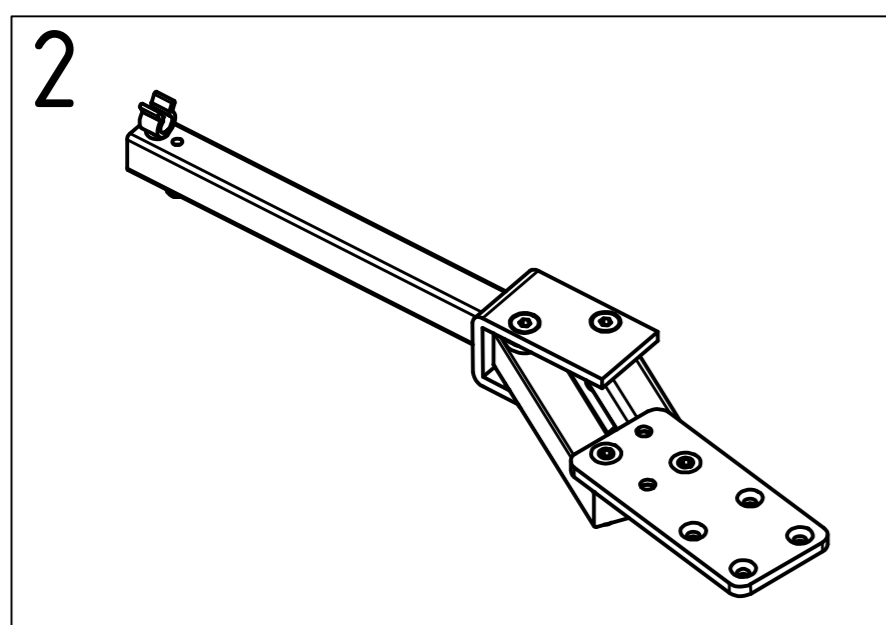
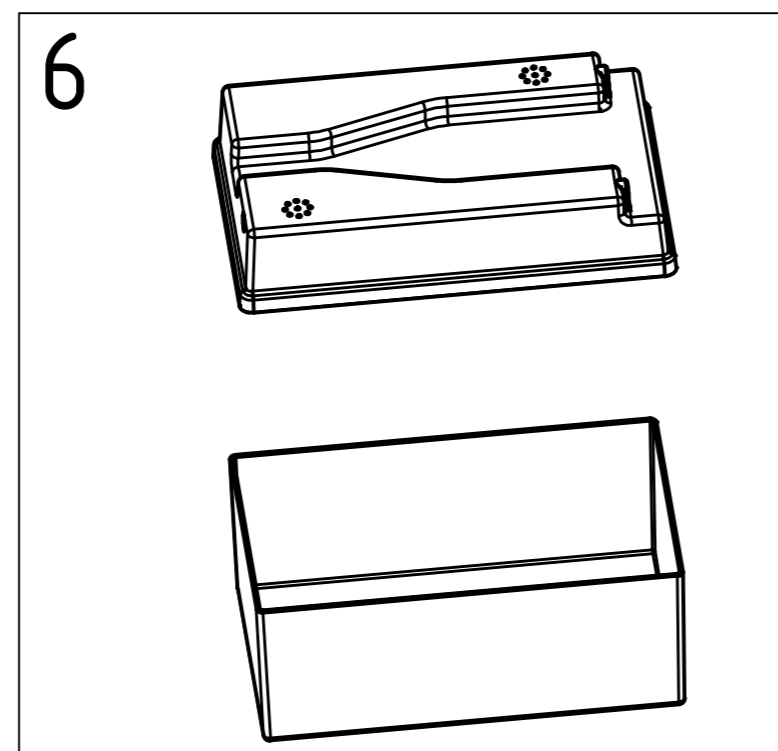
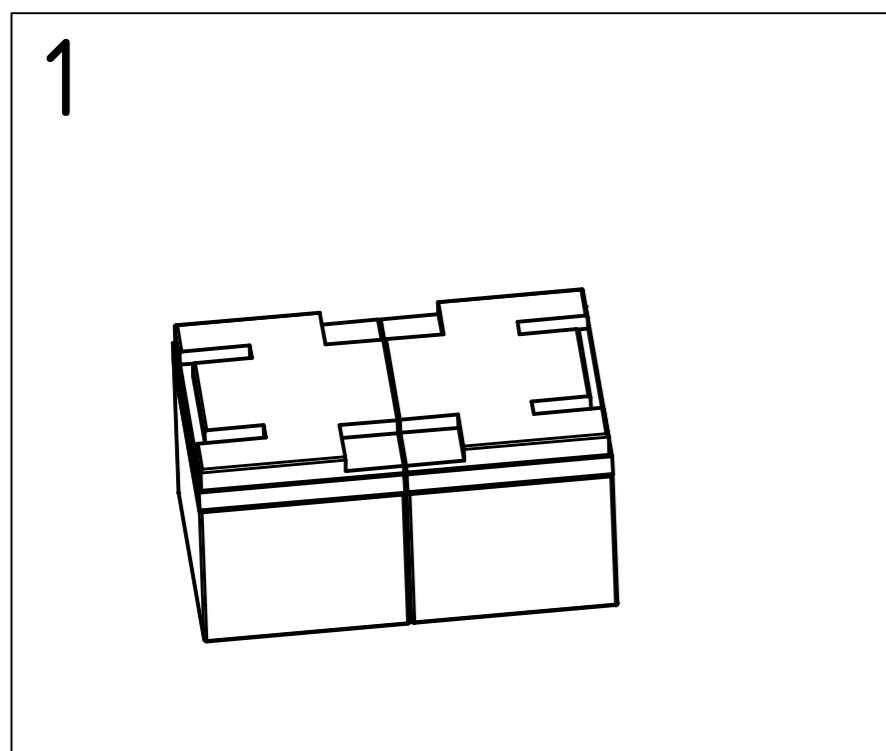


S/N





Stückliste BG4 und 5 - Vorder- und Hinterräder			
Objekt	Artikelnummer	Bezeichnung	
1	8355414000	Rad vorne 2.50-4 komplett, Pannensicher	
2	8355422000	Abdeckkappe Castorbuchse	
3	8355432000	Lenklager	
4	8355462000	Radgabel rechts und links komplett mit Lenkbolzen	
5	8355512000	Felge für Hinterrad 2-teilig, komplett	
ohne Abb.	8355522000	Paßfeder Hinterradflansch	
6	8355532000	Stoßdämpfer Hinterrad	
7	8355554000	Rad hinten 3.00-8 komplett, Pannensicher	
8	8355582000	Trägerprofile komplett für Kippschutzrolle	
9	8355584000	Kippschutzrolle	
Datum: 30.07.2013		Typ: Triplex	Modell: 8355
S/N			



Stückliste - Elektronik und Beleuchtung

Objekt	Artikelnummer	Bezeichnung
1	8355700000	Batterie 12V 50Ah
ohne Abb.	8355755000	Überlastsicherung 50A
ohne Abb.	8355711000	Kohlebürste DC Motor
2	8355811000	Halter Remote Control abschwenkbar
ohne Abb.	8355847000	Licht-Blinkerkombination StVZO
ohne Abb.	8355854000	Licht-Blinkerkombination rechts vorne StVZO
ohne Abb.	8355855000	Licht-Blinkerkombination links vorne StVZO
ohne Abb.	8355881000	Reflektor rot passiv rund
3	8355712000	Motor rechts DC24V 450W 5100RPM
3	8355713000	Motor links DC24V 450W 5100RPM
4	8355730000	Getriebe rechts komplett
4	8355731000	Getriebe links komplett
5	8355733000	Getriebehalter links komplett
5	8355734000	Getriebehalter rechts komplett
ohne Abb.	8355740000	Getriebe-Arretierkulissee komplett
ohne Abb.	8355741000	Bowdenzug für Getriebeentriegelung links
ohne Abb.	8355742000	Bowdenzug für Getriebeentriegelung rechts
6	8355780000	Batteriekasten komplett
ohne Abb.	8355790000	Kabelschutz
ohne Abb.	8355370000	Batteriekabel VR-2 Steuerung
ohne Abb.	8355372000	Batteriekabel R-Net Steuerung
ohne Abb.	8355810000	VR-2 Steuerungs-Satz komplett Triplex
ohne Abb.	8355812000	VR-2 Remote Control
ohne Abb.	8355830000	VR-2 Power Modul 70A Triplex
ohne Abb.	8355850000	R-Net Steuerungs-Satz komplett
ohne Abb.	8355852000	R-Net Remote Control Triplex
ohne Abb.	8355828000	VR-2 / VSI Lichtmodul

Datum:  
30.07.2013

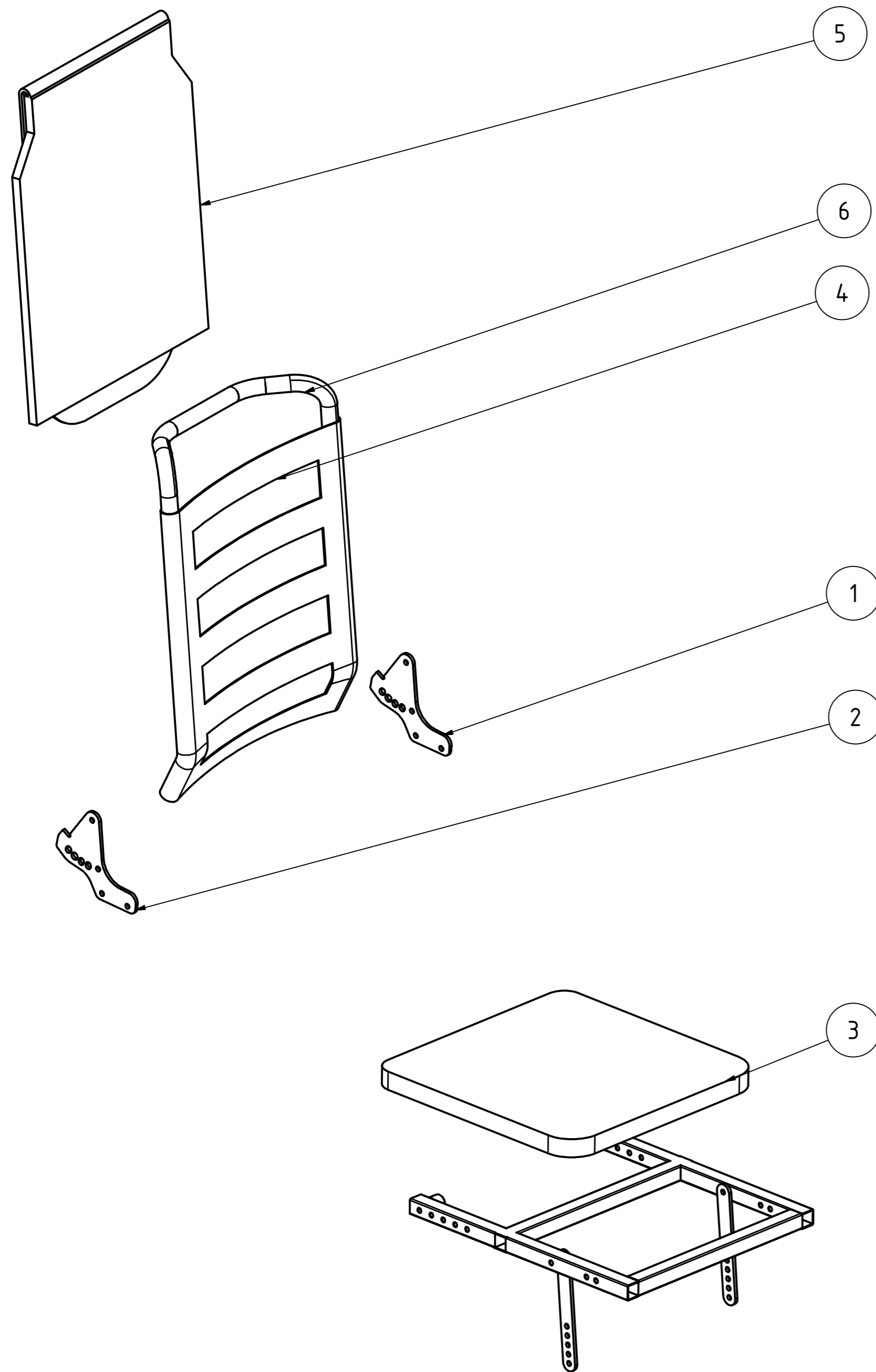
Typ:  
Triplex

Modell:  
8355



Abgebildet "Motor und Getriebe rechts"  
Kabel werden nicht dargestellt

S/N



Stückliste BG9 - Sitz- und Rückeneinheit

Objekt	Artikelnummer	Bezeichnung
1	8355901000	Rastkulisse links Rückenverstellung
2	8355902000	Rastkulisse rechts Rückenverstellung
ohne Abb.	8355903000	Verriegelungstifte mit Zugband für Rückenlehne
3	8355910000	Sitzpolster schwarz
4	8355922000	Rückengurt schwarz
5	8355921000	Rückenpolster schwarz
6	8355940000	Rückenrohr
ohne Abb.	8355970000	Teleskop kompl. für Rückenlehne
ohne Abb.	8355975000	Teleskop kompl. für Sitzkantelung

Datum:  
30.07.2013

Typ:  
Triplex

Modell:  
8355



S/N